



Ротаметр малых расходов с дросселем • Модель KSV-R



- Скорость потока:
0.25 -1.5 до 10 - 80 л воды/час
20 - 80 л воздуха /час до 0.5 - 2.5 м³/час
- Точность: ± 6 %
- Максимальное давление: 6 бар,
Максимальная температура: +120 °C
- Присоединение: 1/8 NPT внутр. резьба
- Материалы: поликарбонат и латунь
полисульфон и нержавеющая сталь

Описание

Ротаметр малых расходов модели KSV-R для жидкостей или воздуха работает по принципу подвешенного поплавка. Направление потока - снизу вверх, монтажная ориентация — вертикальная. Точкой отсчета является верхний край шара.

Устройство было спроектировано как простой и при этом экономичный измерительный прибор. Дополнительный игольчатый клапан позволяет осуществлять экономичный контроль. Устройство спроектировано для крепления на панель.

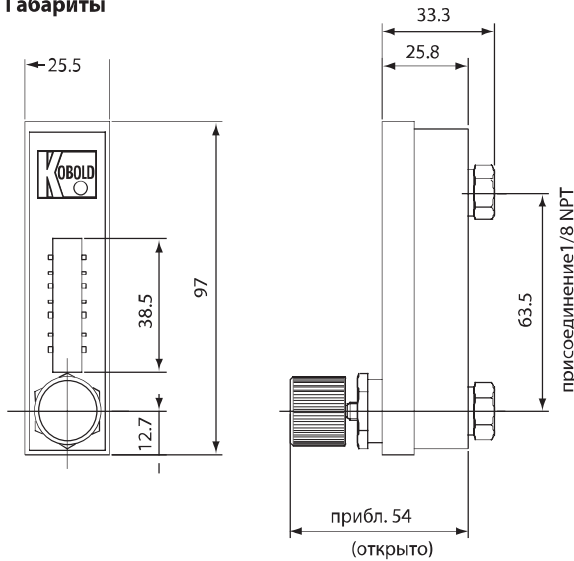
Преимущества

- Кислото и щелочно-упорное
- Пригодно для стерилизации (120 °C);
только комбинация материалов III + IV
- Ударопрочность
- Небольшой размер
- Легкий вес
- Простота в установке

Сочетания материалов

	Корпус	Присоединение	Уплот.кольцо
I	поликарбонат	Никелир. латунь	БНК
II	поликарбонат	Нерж.сталь 1.4305	ФПМ
III	полисульфон	Никелир.латунь	БНК
IV	полисульфон	Нерж.сталь 1.4305	ФПМ

Габариты



Монтажные отверстия панели: 93 + 0.5 мм x 23 + 0.5 мм

Код заказа (Образец: **KSV-R- 1204 L -R**, комбинация материалов II (поликарбонат, нерж.сталь) с регулir. клапаном)

Вода	Поплавок	С управляющим клапаном комбинация материалов				Без регулir.клапаном комбинация материалов				Воздух доп. индекс „L” к коду л _N /ч*	Адаптир. к экспл. в РФ
		I	II	III	IV	I	II	III	IV		
0.25 - 1.5	стекло	KSV-R- 1101	KSV-R- 1201	KSV-R- 1301	KSV-R- 1401	KSV-R- 2101	KSV-R- 2201	KSV-R- 2301	KSV-R- 2401	20 - 80	R
1 - 4	нерж.ст.	KSV-R- 1104	KSV-R- 1204	KSV-R- 1304	KSV-R- 1404	KSV-R- 2104	KSV-R- 2204	KSV-R- 2304	KSV-R- 2404	50 - 150	
0.5 - 6	стекло	KSV-R- 1106	KSV-R- 1206	KSV-R- 1306	KSV-R- 1406	KSV-R- 2106	KSV-R- 2206	KSV-R- 2306	KSV-R- 2406	50 - 300	
2.5 - 15	нерж.ст.	KSV-R- 1116	KSV-R- 1216	KSV-R- 1316	KSV-R- 1416	KSV-R- 2116	KSV-R- 2216	KSV-R- 2316	KSV-R- 2416	50 - 500	
5 - 30	титан	KSV-R- 1135	KSV-R- 1235	KSV-R- 1335	KSV-R- 1435	KSV-R- 2135	KSV-R- 2235	KSV-R- 2335	KSV-R- 2435	0.25 - 1.5 м ³ _N /ч	
10 - 80	твeрд.мет.	KSV-R- 1180	KSV-R- 1280	KSV-R- 1380	KSV-R- 1480	KSV-R- 2180	KSV-R- 2280	KSV-R- 2380	KSV-R- 2480	0.5 - 2.5 м ³ _N /ч	

Технические характеристики

Присоединение..... 1/8 NPT внутр.резьба
 Опция: шланговое
 присоединение, Ø 8 мм
 полиамид
 прямая версия (код ...G)
 угловая версия (заказ №. ...W)
 пластик компрессионный
 фитинг (код заказа ...K)

Точность измерений..... ± 6 % от пред. знач. шкалы
 Стабильность измерений.. 1 % от пред. знач. шкалы
 Рабочее давление макс. 6.0 бар (прибор
 не предназначен для
 вакуумметрического
 давления)

Рабочая температура поликарбонат: - 20 °С до + 60 °С
 полисульфон: - 20 °С до +120 °С