

421515  
ОКП



**Газоанализатор универсальный  
СИГМА-03**  
С информационными блоками СИГМА-03.ИПК8.4 или СИГМА-0ИПК4.4.  
(пары аммиака 0-1000 мг/м<sup>3</sup>)

ГПСК07.00.00.000РЭ

Руководство по эксплуатации.



ГБ06

Москва  
[www.prompribor-r.ru](http://www.prompribor-r.ru)

## СОДЕРЖАНИЕ

<b>1. ОПИСАНИЕ И РАБОТА .....</b>	<b>4</b>
1.1. НАЗНАЧЕНИЕ.....	4
1.2. ХАРАКТЕРИСТИКИ.....	4
1.3. СОСТАВ ИЗДЕЛИЯ.....	9
1.4. УСТРОЙСТВО И РАБОТА ГАЗОАНАЛИЗАТОРА «СИГМА-03».....	9
1.4.1. Блок информационный .....	10
1.4.2. Датчики .....	11
1.5. МАРКИРОВКА.....	11
1.6. УПАКОВКА .....	12
<b>2. ИСПОЛЬЗОВАНИЕ ПО НАЗНАЧЕНИЮ .....</b>	<b>13</b>
2.1. ОБЩИЕ УКАЗАНИЯ .....	13
2.2. ЭКСПЛУАТАЦИОННЫЕ ОГРАНИЧЕНИЯ .....	13
2.3. МОНТАЖ И ДЕМОНТАЖ.....	13
2.4. ПОДГОТОВКА К РАБОТЕ.....	14
2.5. РЕГУЛИРОВАНИЕ.....	15
<b>3. ТЕХНИЧЕСКОЕ ОБСЛУЖИВАНИЕ .....</b>	<b>16</b>
3.1. ОБЩИЕ УКАЗАНИЯ .....	16
3.2. МЕРЫ БЕЗОПАСНОСТИ .....	16
3.3. ПОРЯДОК ТЕХНИЧЕСКОГО ОБСЛУЖИВАНИЯ .....	16
<b>4. ТЕКУЩИЙ РЕМОНТ .....</b>	<b>18</b>
4.1. ОБЩИЕ УКАЗАНИЯ .....	18
4.2. МЕРЫ БЕЗОПАСНОСТИ .....	18
4.3. УСТРАНЕНИЕ ПОСЛЕДСТВИЙ ОТКАЗОВ .....	18
<b>5. ХРАНЕНИЕ И ТРАНСПОРТИРОВАНИЕ.....</b>	<b>19</b>
<b>6. УТИЛИЗАЦИЯ .....</b>	<b>19</b>
<b>ПРИЛОЖЕНИЕ А.....</b>	<b>20</b>
<b>ПРИЛОЖЕНИЕ Б.....</b>	<b>21</b>
<b>ПРИЛОЖЕНИЕ В.....</b>	<b>21</b>
<b>ПРИЛОЖЕНИЕ Г .....</b>	<b>22</b>
<b>ПРИЛОЖЕНИЕ Д.....</b>	<b>24</b>
1. ОБЩИЕ ПОЛОЖЕНИЯ И ОБЛАСТЬ РАСПРОСТРАНЕНИЯ .....	24
2. ОПЕРАЦИИ ПОВЕРКИ.....	24
3. СРЕДСТВА ПОВЕРКИ .....	24
4. УСЛОВИЯ ПРОВЕДЕНИЯ ПОВЕРКИ.....	25
5. ПОДГОТОВКА К ПОВЕРКЕ .....	25
6. ПРОВЕРКА РАБОТОСПОСОБНОСТИ.....	25
7. ПРОВЕДЕНИЕ ПОВЕРКИ.....	25
ПРОТОКОЛ ПРОВЕРКИ ГАЗОАНАЛИЗАТОРА "СИГМА-03".....	27
<b>ГАРАНТИЙНЫЙ ТАЛОН .....</b>	<b>28</b>
<b>ГАРАНТИЙНЫЕ ОБЯЗАТЕЛЬСТВА.....</b>	<b>29</b>

Настоящее руководство по эксплуатации предназначено для персонала, обслуживающего газоанализаторы универсальные «СИГМА-03» (в дальнейшем газоанализаторы) и содержит следующие разделы:

- описание и работа;
- использование по назначению;
- техническое обслуживание;
- методика поверки;
- текущий ремонт;
- правила хранения и транспортирования;
- утилизация.

В дополнение к настоящему документу следует обращаться к руководствам по эксплуатации блоков датчиков (в дальнейшем датчик).

К обслуживанию газоанализатора и отдельных его блоков допускается персонал, аттестованный для работы с взрывозащищенным электрооборудованием, с сосудами под давлением, и прошедший инструктаж по технике безопасности.

Предприятие оставляет за собой право вносить изменения в конструкции блоков газоанализатора, не приводящие к изменению технических характеристик изделия, что может привести к непринципиальным расхождениям между конструкциями, схемами блоков газоанализатора и текстом настоящего документа.

В тексте приняты следующие сокращения:

**ПДК** – предельно допустимая концентрация газового компонента в воздухе рабочей зоны.

**НКПР** – нижний концентрационный предел распространения пламени.

**ВОГ** – взрывоопасный газ или пар.

**УВ** - углеводороды.

**ПУЭ** – правила устройства электроустановок.

**Д** – датчик.

**БИ** – блок информационный.

**ПГС** – поверочная газовая смесь.

**ИВ** – измеряемая величина.

**РЭ** – руководство по эксплуатации

**Сертификат об утверждении типа средств измерений RU.C.31.004.A №32257 срок действия до 01.08.2013**

**Сертификат соответствия № РОСС RU.ГБ06.В00833 срок действия до 29.12.2013**

**Разрешение Ростехнадзора №РРС 00-298-43 срок действия до 10.06.20013**

**Газоанализатор Сигма-03 зарегистрирован в Государственном реестре средств измерений под № 38261-08**

## 1. ОПИСАНИЕ И РАБОТА

### 1.1. НАЗНАЧЕНИЕ

1.1.1. Газоанализатор «СИГМА-03» предназначен для измерения дозрывных концентраций взрывоопасных и токсичных газов и паров в атмосферном воздухе, таких как метан, пропан, бутан, оксид углерода, пары аммиака, ацетона, бензина в воздухе или азоте, паров вредных веществ, а также элегаза и кислорода и физических параметров воздуха рабочей зоны. Газоанализатор может применяться для измерений концентраций определяемых веществ и подачи аварийной сигнализации при превышении заданного уровня их концентрации в атмосфере взрывоопасных зон, производственных помещений классов В-I, В-Ia и наружных установок класса В-Iг (по классификации ПУЭ, гл. 7.3, изд. 2000 г.).

1.1.2. Газоанализатор представляет собой многоблочный стационарный прибор непрерывного действия с конвекционной подачей контролируемой среды на блоки датчиков. Газоанализатор должен состоять из блоков информационного СИГМА-03.ИПК, блоков датчиков загазованности СИГМА-03.ДП, СИГМА-03.ДК, СИГМА-03.ДП, СИГМА-03.ДЭ.

1.1.3. Датчики обеспечивают непрерывное преобразование значения измеряемого параметра в электрический унифицированный аналоговый токовый выходной сигнал (4...20) мА для дистанционной передачи в блок информационный газоанализатора.

1.1.4. Блок информационный СИГМА-03.ИПК предназначен для обеспечения искробезопасного электропитания датчиков, измерения унифицированного токового сигнала датчиков, преобразования измеренного значения токового сигнала в значение измеряемого параметра, вывода результатов измерения параметров на линейный светодиодный индикатор, выдачи световой и звуковой сигнализации при превышении пороговых значений измеряемых параметров, управления внешними устройствами посредством управления контактами силовых реле, цифрового обмена и передачи измерительной информации по интерфейсу RS-485 в компьютер верхнего уровня и иные устройства.

1.1.5. В зависимости от исполнения газоанализатора количество датчиков на один информационный блок может быть от одного до восьми. Газоанализатор поставляется в любом сочетании блоков. Допускается применение в составе газоанализатора датчиков загазованности с унифицированным токовым сигналом (4...20) мА других производителей включая, датчики для измерения физических параметров различных технологических процессов: температуры, влажности, давления и т.д. Все блоки являются функционально законченными изделиями и могут применяться не только в составе газоанализатора, но и самостоятельно, а также в составе информационно-измерительных и технологических промышленных систем.

Максимальная длина линии связи между датчиками и блоком ИПК должна быть не менее 1000 м.

1.1.6. Газоанализатор подлежит проверке в аккредитованной метрологической службе. Периодичность проверки устанавливается предприятием, эксплуатирующим газоанализатор, в зависимости от условий эксплуатации, но не реже 1 раза в 12 месяцев. После замены сенсора газоанализатор подлежит внеочередной проверке.

### 1.2. ХАРАКТЕРИСТИКИ

1.2.1. Изменяемые физические величины:

- концентрация УВ (метана, пропана, паров бензина) в процентах нижнего концентрационного предела распространения пламени (взрываемости);

- концентрация оксида углерода и заказных компонентов в мг/м<sup>3</sup>;
- концентрация аммиака в мг/м<sup>3</sup>;
- концентрация кислорода в объемных процентах;

В зависимости от применяемого датчика сигнализатор измеряет соответствующий параметр в месте установки датчика, вид и диапазон которого указан в Таблице 1.1.

Таблица 1.1

Параметр	Единицы измерения, диапазон измерений	Тип блока
Концентрация углеводородов в воздухе (метан, пропан, бутан, пары ацетона, бензина, гексана, дизельного топлива, мазута и др.)	0...45 % НКПР	Датчики термокаталитические УВ СИГМА-03.ДВ СИГМА-03.ДМ СИГМА-03.ДП ГПСК07.11.00.000
Концентрация паров бензина в атмосфере азота	0...45 % НКПР	Датчик полупроводниковый СИГМА-03.ДП, ДВ ГПСК07.13.00.000-01
Концентрация оксида углерода	0...250 мг/м <sup>3</sup>	Датчик электрохимический оксида углерода СИГМА-03.ДЭ ГПСК 07.12.00.000
Концентрации заказных компонентов	0...ВПИ*	Датчик СИГМА-03.ДЭЗ
Концентрация аммиака	0...100 мг/м <sup>3</sup>	Датчик электрохимический аммиака СИГМА-03.ДЭ ГПСК 07.12.00.000-01
Концентрация аммиака	0...1000 мг/м <sup>3</sup>	Датчик электрохимический аммиака СИГМА-03.ДЭ ГПСК 07.12.00.000-02 Датчик полупроводниковый аммиака СИГМА-03.ДП ГПСК07.13.00.000
Концентрация элегаза	0...1000 мг/м <sup>3</sup>	Датчик СИГМА-03.Д-SF6 ГПСК07.13.00.000-01
Концентрация кислорода	0...25(30) % объемных	Датчик кислорода СИГМА-03.ДК ГПСК 07.14.00.000

#### 1.2.2. Нормальные условия эксплуатации сигнализатора многоканального:

- температура окружающей среды, °С 20 ± 5
- относительная влажность окружающей среды при температуре 20 °С, % 30...80
- атмосферное давление, кПа 84...106,7
- напряженность постоянного магнитного поля, А/м, не более 3

Блоки газоанализатора предназначены для работы при изменении температуры окружающей среды:

Датчики газоанализатора универсального предназначены для работы при температуре контролируемой среды от

-20°С до +40°С для датчиков СИГМА-03.ДЭ с электрохимическими сенсорами;

-30°С до +40°С для датчиков СИГМА-03.ДК с электрохимическими сенсорами кислорода;

-40°С до +40°С для датчиков СИГМА-03.ДП, СИГМА-03.ДПЗ с полупроводниковыми и СИГМА-03.ДВ термокаталитическими сенсорами.

Датчики СИГМА-03.ДЭЗ предназначены для работы в пределах диапазона -40°C до + 40°C, который ограничивается температурным рабочим диапазоном применяемого электрохимического сенсора.

Блоки СИГМА-03.ИПК, СИГМА-03.ПИ и СИГМА-03.ИП газоанализатора предназначены для работы при температуре от 0°C до + 40°C.

от 0 до плюс 50 °С для информационного блока в условиях относительной влажности окружающей среды до 98 % при температуре плюс 25 °С.

1.2.3. Газоанализатор обеспечивает срабатывание сигнальных устройств (силовых реле), установленных в информационном блоке, и вывод визуальной информации о превышении порогов на светодиодный индикатор, выполненный в виде линейки светодиодов на уровнях:

10 или 20 % НКПР для датчиков углеводородов СИГМА-03.ДВ, ДП;

20 и 60 мг/м<sup>3</sup> для датчиков аммиака СИГМА-03.ДЭ;

20; 60 и 500 мг/м<sup>3</sup> для датчиков аммиака СИГМА-03.ДП, СИГМА-03.ДЭ ;

20 и 100 мг/м<sup>3</sup> для датчиков оксида углерода СИГМА-03.ДЭ.

Газоанализатор обеспечивает срабатывание сигнальных устройств (силовых реле), установленных в информационном блоке, и вывод визуальной информации на жидкокристаллический индикатор об объемной концентрации ниже порога:

18 % для датчиков кислорода СИГМА-03.ДК;

1.2.4. Газоанализатор обеспечивает включение прерывистого звукового сигнала при превышении порогов:

10 или 20 % НКПР для датчиков углеводородов СИГМА-03.ДВ, ДП;

60 мг/м<sup>3</sup> для датчиков аммиака СИГМА-03.ДЭ, ДП.

Газоанализатор обеспечивает включение прерывистого звукового и светового сигнала при превышении порога 20 мг/м<sup>3</sup> и непрерывного звукового и светового сигнала при превышении порога 100 мг/м<sup>3</sup> для датчиков оксида углерода СИГМА-03.ДЭ.

Световая и звуковая сигнализация для оксида углерода соответствуют Инструкции РД 12-341-00.

1.2.5. Предел основной абсолютной погрешности измерений концентрации углеводородов в воздухе в диапазоне от 0 до 45 % НКПР не более  $\pm 5$  % НКПР.

1.2.6. Предел основной приведенной погрешности измерений концентрации оксида углерода в диапазоне от 0 до 250 мг/м<sup>3</sup> не более  $\pm 20$  % от верхнего предела измерений;

1.2.7. Предел основной приведенной погрешности измерений концентрации аммиака в диапазоне от 0 до 100 мг/м<sup>3</sup> не более  $\pm 20$  %.

Предел основной погрешности измерений концентрации аммиака в диапазоне от 100 до 500 мг/м<sup>3</sup> не более  $\pm 20$  %.

Погрешность измерений в диапазоне от 500 до 1000 мг/м<sup>3</sup> не нормируется.

1.2.8. Предел основной абсолютной погрешности измерения объемной концентрации кислорода не более  $\pm 1$  %.

1.2.9. Дополнительная погрешность при воздействии каждого из влияющих факторов в отдельности:

- изменении напряжения питающей сети в пределах от минус 10 до плюс 10 % от номинального значения;

- изменении температуры окружающего воздуха от минус 40 до плюс 50 °С для датчиков углеводородов, аммиака СИГМА-03.ДП, от минус 20 до плюс 50 °С для датчиков оксида углерода СИГМА-03.ДЭ, аммиака СИГМА-03.ДЭ, кислорода СИГМА-03.ДК;

- при относительной влажности до 95 % при температуре + 35 °С

не превышает  $\pm 2,5$  % НКПР для датчиков углеводородов и  $\pm 5$  % для датчиков аммиака и оксида углерода.

1.2.10. Время срабатывания звуковой сигнализации в блоке информационном СИГМА-03 не превышает 10 с при применении датчиков УВ и датчиков аммиака, эллегаса ДП, заказных компонентов ПЭЗ и 60 с при применении датчиков кислорода, оксида углерода и датчиков аммиака ДЭ и заказных компонентов ДЭЗ при подаче на чувствительные элементы датчиков воздушной газовой смеси с концентрацией определяемого компонента в воздухе, превышающей в 1,6 раза соответствующий порог.

1.2.11. Максимальное выходное напряжение искробезопасных источников питания датчиков  $U_0$  не более 25,6 В.

Максимальный выходной ток искробезопасных источников питания датчиков  $I_0$  не более 0,18 А.

Максимальная внешняя емкость  $C_0$  не более 0,5 мкФ.

Максимальная внешняя индуктивность  $L_0$  не более 0,5 мГн.

1.2.12. Время установления рабочего режима газоанализатора после включения в сеть не превышает 30 минут.

1.2.13. Конструкция корпусов блоков газоанализатора - по ГОСТ 14254-96:

блок информационный – исполнение IP54;

блоки датчиков – исполнение IP54;

1.2.14. Габаритные размеры и масса блоков газоанализатора приведены в табл. 1.2.

Таблица 1.2

№ п/п	Модуль	Габаритные размеры, мм, не более	Масса, кг, не более
1	Блок информационный СИГМА-03	275x252x140	3.5
2	Датчики УВ СИГМА-03.ДВ, ДП.	130x114x68	0.42
3	Датчик паров бензина в атмосфере азота (фланцевый) СИГМА-03.ДП	95x115x95	0.45
4	Датчик электрохимический оксида углерода СИГМА-03.ДЭ и аммиака СИГМА-03.ДЭ	114x112x66	0.42
5	Датчик полупроводниковый аммиака, эллегаса СИГМА-03.ДП	130x114x68	0.42
6	Датчик кислорода СИГМА-03.ДК	114x112x66	0.42

1.2.15. Дрейф показаний газоанализатора не превышает половины от значений пределов допускаемой погрешности по п.п. 1.2.5 – 1.2.8 за 8 часов.

1.2.16. Изоляция между искробезопасными электрическими и внешними электрическими силовыми и информационными цепями должна выдерживать испытательное напряжение переменного тока 1500 В (действующее) в течение 60 с, при этом ток утечки не должен превышать 5 мА.

1.2.17. Электрическое питание сигнализатора осуществляется от сети переменного тока с частотой от 45 до 55 Гц напряжением 220 В  $\pm$  10 %, при этом потребляемый ток в установившемся режиме не более 0,2 А ;

1.2.18. Датчики являются взрывобезопасным оборудованием с уровнем взрывозащиты "1" по ГОСТ Р 51330.0-99.

Датчики СИГМА-03.ДВ, ДП, ДПЗ имеют взрывозащиту вида "искробезопасная электрическая цепь" с уровнем "ib" по ГОСТ Р 51330.10-99, взрывозащиту вида "взрывонепроницаемая оболочка" по ГОСТ Р 51330.1-99 и имеют маркировку "1ExibдПВТ4 Х".

Датчики СИГМА-03.ДЭ, ДК, ДЭЗ имеют взрывозащиту вида "искробезопасная электрическая цепь" с уровнем "ib" по ГОСТ Р 51330.10-99 и имеют маркировку "1ExibПВТ4".

Датчики могут устанавливаться во взрывоопасных зонах помещений и наружных установок согласно гл. 7.3 ПУЭ и другим директивным документам, регламентирующим применение электрооборудования во взрывоопасных зонах. Датчики выдерживают давление взрыва и исключают его передачу в окружающую среду.

Взрывозащищенность датчиков ВОГ достигается применением сенсоров, термоэлементы которых, нагретые до 500 °С, заключены во взрывонепроницаемую оболочку (огнепреградитель), выполненную из спечённого порошка окиси титана. Максимальная пора в огнепреградителе 70 мкм, толщина стенки 1,5 мм, длина клеевого шва – 6 мм. Огнепреградитель в сенсоре приклеен к основанию с клеем К-300.

Искробезопасность электрических цепей датчиков достигается за счет ограничения напряжения и тока в их электрических цепях до искробезопасных значений, а также в результате выполнения их конструкции в соответствии с ГОСТ Р 51330.10-99.

Информационный блок имеет маркировку "[Exib]IB" и должен применяться вне взрывоопасных зон помещений и наружных установок согласно гл. 7.3 ПУЭ и другим нормативным документам, регламентирующим применение электрооборудования во взрывоопасных зонах.

1.2.19. Датчики являются взаимозаменяемыми изделиями третьего порядка по ГОСТ 12997-84.

Допускается применение в газоанализаторе СИГМА-03 датчиков других производителей, аналогичных по назначению и техническим характеристикам и имеющих соответствующую маркировку.

Допускается применение датчиков газоанализатора СИГМА-03 в составе систем управления, работающих от стандартного выходного сигнала (4...20) мА постоянного напряжения, а также в системах автоматического контроля, регулирования и управления технологическими процессами других производителей.

Применение датчиков или систем управления сторонних производителей должно быть согласовано с органами Ростехнадзора в установленном порядке.

1.2.20. По устойчивости к механическим воздействиям датчики соответствуют группе исполнения F3 по ГОСТ 12997-84: датчики устойчивы к воздействию синусоидальных вибраций с ускорением 49 м/с<sup>2</sup> в диапазоне частот от 10 до 500 Гц.

1.2.21. Датчики не выходят из строя при коротком замыкании или обрыве электрической цепи линии связи.

Сопротивление нагрузки, подключаемой к токовому выходу датчика, должно быть не более 500 Ом при напряжении питания (24 ± 1) В.

1.2.22. Информационный блок обеспечивает измерение тока унифицированного сигнала датчиков в диапазоне 4,0...20,3 мА, преобразует измеренное значение тока  $I$  в значение измеряемого параметра  $P$  по формуле:

$$P = P_{\text{вн}} \times \frac{I - 4}{16} \quad (1.1)$$

где:  $P$  – значение измеряемого параметра;

$P_{\text{вн}}$  – верхний предел измеряемого датчиком параметра;

$I$  – токовый сигнал датчика, мА.

**Примечание:** для датчиков аммиака верхний предел измерения  $P_{\text{вн}}$  в формуле 1.1 принимается равным 1000.

1.2.23. Длина линии связи между информационным блоком и датчиками не должна превышать 1000 м. Ограничения на длину линии связи накладывает максимальное значение её электрического сопротивления (см. Приложение Б).

1.2.24. Информационный блок и датчики в упаковке для транспортирования выдерживают воздействие:



- а) температуры окружающего воздуха от минус 50 до плюс 50 °С;  
 б) относительной влажности окружающего воздуха ( $95 \pm 5$ ) % при температуре плюс 35 °С.

1.2.25. Датчики в упаковке для транспортирования устойчивы к воздействию ударов, действующих в направлении, обозначенном на таре «Верх» по ГОСТ 14192-96. Число ударов  $1000 \pm 10$ .

Срок службы не менее 10 лет.

Срок гарантии - 12 мес.

### 1.3. СОСТАВ ИЗДЕЛИЯ

1.3.1. Комплект поставки газоанализатора «СИГМА-03» формируется по спецификации заказа из блоков, приведенных в таблице 1.3.

Таблица 1.3

Обозначение	Наименование	Кол-во	Заводской номер	Примечание
ГПСК07.01.00.000	Блок информационный СИГМА-03.ИПК	1 шт.		К блоку может быть присоединено до 8 блоков датчиков любого типа
ГПСК07.02.00.000	Датчик СИГМА-03.ДЭ или СИГМА-03.ДЭЗ	**		С руководством по эксплуатации
ГПСК07.03.00.000	Датчик СИГМА-03.ДП или СИГМА-03.ДП	**		С руководством по эксплуатации
ГПСК07.04.00.000	Датчик СИГМА-03.ДК	**		С руководством по эксплуатации
	Кабель ремонтный*	1 шт		
	Розетка DB9-М с корпусом	**		
	Розетка XLR	**		
ГПСК07.00.00.000РЭ	Руководство по эксплуатации СИГМА-03	1 экз.		

\* Заказываемая опция

В зависимости от исполнения сигнализатора к информационному блоку может быть подключено от одного до четырех (до восьми – при вдвоенном исполнении информационного блока) блоков датчиков любого типа.

### 1.4. УСТРОЙСТВО И РАБОТА ГАЗОАНАЛИЗАТОРА «СИГМА-03»

Газоанализатор «СИГМА-03» состоит из информационного блока и выносных датчиков в количестве до 8 штук на один БИ. На рис. 1 показан внешний вид информационного блока сигнализатора «СИГМА-03» для вариантов исполнения на пары аммиака, ВОГ и оксид углерода. Каждый датчик соединен с БИ двухжильным или трехжильным кабелем, по которому подается питание от БИ на датчики, а от датчиков на БИ поступает аналоговый токовый сигнал 4...20 мА, пропорциональный измеряемой величине: концентрации взрывоопасных газов и паров, таких как метан, пропан, бутан, оксид углерода, пары бензина, ацетона, аммиака и др. Измерительная информация считывается с двухстрочного жидкокристаллического индикатора. Блок БИ обеспечивает искробезопасные уровни питания выносных датчиков, которые могут располагаться во взрывоопасных зонах помещений и наружных установок согласно гл.7.3 ПУЭ и другим

нормативным документам, регламентирующим применение электрооборудования во взрывоопасных зонах.

### 1.4.1. БЛОК ИНФОРМАЦИОННЫЙ

Блок информационный СИГМА-03.ИПК предназначен для формирования постоянного напряжения 24 В для питания искробезопасных цепей датчиков, преобразования унифицированного аналогового токового сигнала (4...20) мА датчиков в цифровой сигнал, индикации показаний, подачи световой и звуковой сигнализации при достижении измеряемым компонентом порогового уровня. В блоке информационном также формируются сигналы для управления контактами силовых реле (от 4 до 12 шт.), предназначенных для управления внешними устройствами. Кроме того, БИ осуществляет обмен цифровой информацией с компьютером по интерфейсу RS-485.

Корпус СИГМА-03.ИПК предназначен для установки на стену. Внешний вид передней панели блока информационного показан на рис.1. На передней панели находится двухстрочный жидкокристаллический индикатор (рис.2), реализующий цифровую измерительную шкалу в единицах измеряемого параметра, выключатель сетевого питания. На передней панели расположены также два держателя предохранителя

2 А, кнопки «СБРОС», «КАНАЛ», ☼.

На нижней панели (рис.3) установлены: ввод сетевого шнура, розетки с маркировкой **1,2,3,4,5,6,7,8** для модификации блока СИГМА-03.ИПК и предназначенные для подключения цепей до восьми датчиков (*Примечание: при заказе прибора с числом датчиков менее 5, количество розеток, предназначенных для подключения датчиков может быть уменьшено до четырех- модификация блока СИГМА-03.ИПК4.4*). Кроме того, на нижней панели расположена 9 или 25 контактная розетка с маркировкой "РЕЛЕ" для подключения внешних цепей к выходам контактов силовых реле, а также по заказу может быть установлена 9 контактная розетка с маркировкой "RS-485", предназначенная для передачи результатов измерений на внешний персональный компьютер.

Кнопка «СБРОС» производит аппаратный сброс (перезапуск) контроллера.

Кнопка «КАНАЛ», переключает цифровую индикацию показаний от датчиков, причем номер индицируемого канала соответствует датчику, подключенному к соответствующему номеру 9-ти контактной розетки, расположенной на нижней панели информационного блока. Например, индицируемые показания **канал5** относятся к датчику, который подсоединен к розетке с маркировкой **5**. Кнопка ☼ включает светодиодную подсветку ЖКИ.

На боковой панели также нанесены название прибора, товарный знак предприятия-изготовителя, заводской номер и дата выпуска, максимальные значения параметров линии питания искробезопасных цепей датчиков: «Lo: 1 мГн, Io: 180 мА, Co: 0,5 мкФ, Uo: 25,6 В», а также максимальное значение напряжения в питающей сети переменного тока «Um: ~242 В».

Основные технические характеристики информационного блока определяются установленной в нём платой контроллера.

Блок информационный должен быть надёжно заземлён. Электрическое сопротивление заземляющего проводника не должно быть более 4 Ом.

При включении электропитания в зависимости от спецификации заказа на каждой линейке светодиодного индикатора информационного блока загорится по одному светодиоду, индицирующему концентрацию измеряемого компонента. Индикация светодиодом показания шкалы “—” (при работе с датчиками паров аммиака) означает уход сигнала датчика в "минус" на значение, превышающее основную погрешность прибора.

При достижении пороговых значений сигнала включаются контакты соответствующего реле. Таблица соответствия пороговых значений датчиков и контактов реле, подключённых к разъёмам с маркировкой «РЕЛЕ» представлена в Приложении В.

Схемы соединений датчиков с блоком информационным представлены в Приложении Б и руководства по эксплуатации датчиков. Таблица контактов разъёма «RS-485» представлена в Приложении Г там же представлены форматы передачи данных при информационном обмена между газоанализатором и персональным компьютером. Программа для компьютера поставляется по заказу вместе с руководством по ее установке и эксплуатации. Передача данных осуществляется с фиксированной скоростью 19200 бод по кабелю с волновым сопротивлением 120 Ом (экранированная витая пара) на расстояние до 1200 м. Со стороны компьютера кабель должен быть подсоединен ко входу RS485 преобразователя интерфейсов RS-485/RS-232 (например, типа RS-232/RS-485 OWEN AC3-M см. www.owen.ru. Причем (провод с сигналом А должен быть подключен ко входу преобразователя А, соответственно провод с сигналом В должен быть подключен ко входу преобразователя В). Вход RS-232 преобразователя интерфейсов должен быть подключен к порту COM1 компьютера.

#### 1.4.2. ДАТЧИКИ

Описание устройства и работы датчиков и индикатора, входящих в состав газоанализатора, содержатся в соответствующих инструкциях по эксплуатации на эти блоки. Обозначения документов приведены в таблице 1.4.

Таблица 1.4

Обозначение	Наименование РЭ
ГПСК07.11.00.000	Датчик СИГМА-03.ДВ, ДМ
ГПСК07.12.00.000	Датчик СИГМА-03.ДЭ
ГПСК07.12.00.000-01	Датчик СИГМА -03.ДЭ
ГПСК07.12.00.000-02	Датчик СИГМА-03.ДЭ
ГПСК07.13.00.000	Датчик СИГМА-03.ДП
ГПСК07.13.00.000-01	Датчик СИГМА-03.ДВ
ГПСК07.14.00.000	Датчик СИГМА-03.ДК

#### 1.5. МАРКИРОВКА

1.5.1. Маркировка газоанализатора «СИГМА-03» соответствует ГОСТ 26828-86, ГОСТ Р 51330.10-99.

1.5.2. Маркировка на корпусе блока информационного содержит:

- наименование или условное обозначение блока;
- товарный знак или название предприятия-изготовителя;
- маркировка взрывозащиты [Exib]IIB по ГОСТ Р 51330.10-99.
- заводской номер и дату изготовления прибора;
- максимальное значение напряжения питающей сети  $U_m: \sim 242$  В;
- номинальное значение тока предохранителей 2А;
- знак заземления.

На задней панели блока информационного должны быть также указаны напряжение и ток внешней искробезопасной цепи ( $U_0$ ,  $I_0$ ), допустимые значения индуктивности и емкости соединительных проводов ( $L_0$ ,  $C_0$ ), надписи: «искробезопасные цепи», «РЕЛЕ», «RS-485» (см. рис.1 и 2 Приложения А).

1.5.3. На корпусах полупроводниковых датчиков аммиака (или элегаза) СИГМА-03.ДП, полупроводниковых датчиков паров бензина в атмосфере азота СИГМА-03.ДБФ и

датчиков метана, пропана, паров бензина СИГМА-03.ДВ, ДП должна иметься маркировка, содержащая:

- наименование или условное обозначение датчика;
- товарный знак или название предприятия-изготовителя;
- входные параметры электропитания  $U_i$ ,  $I_i$ ,  $P_i$  по ГОСТ Р 51330.10-99;
- маркировка взрывозащиты 1ExibdIIВТ4;
- заводской номер и дату изготовления датчика.

На корпусах датчиков должна иметься маркировка, содержащая:

- наименование или условное обозначение датчика;
  - товарный знак или название предприятия-изготовителя;
  - входные параметры электропитания  $U_i$ ,  $I_i$ ,  $P_i$  по ГОСТ Р 51330.10-99:
- |   |     |
|---|-----|
| - максимальное входное напряжение $U_i$ , В         | 27  |
| - максимальный входной ток $I_i$ для датчиков, мА   |     |
| ДЭ, ДК, ДЭЗ и индикатора УС                         | 130 |
| ДВ, ДПЗ, ДП   | 180 |
| - максимальная внутренняя емкость $C_i$ , мкФ       | 0.1 |
| - максимальная внутренняя индуктивность $L_i$ , мГн | 0.1 |
- маркировка взрывозащиты 1ExibIIВТ4";
  - заводской номер и дату изготовления датчика.

1.5.4. Маркировку выполняют прессованием, гравировкой или другим способом, обеспечивающим ее сохранность в течении всего срока службы прибора. Место и способ нанесения маркировки, размер шрифта соответствуют требованиям, указанным в конструкторской документации.

Примечание: предел допускаемой основной погрешности указан в паспорте на датчик.

1.5.5. Маркировка транспортной тары соответствует ГОСТ 14192-96 и содержит основные и дополнительные надписи, а также манипуляционные знаки "Осторожно хрупкое" и "Боится сырости".

На потребительской таре блоков сигнализатора СИГМА-03 должна быть наклеена этикетка, содержащая:

- товарный знак предприятия-изготовителя;
- сокращенное наименование блока сигнализатора;
- дату изготовления;
- штамп ОТК.

## 1.6. УПАКОВКА

1.6.1. Упаковка газоанализатора производится в соответствии с требованиями ГОСТ 23170-78 и конструкторской документации.

1.6.2. Консервация сигнализатора производится поблочно путем помещения в пленочный чехол с силикагелем в соответствии с требованиями ГОСТ 9.014 78 для группы III вариант защиты, вариант упаковки.

Срок защиты газоанализатора без переконсервации 3 года.

1.6.3. Упаковка производится в закрытых вентилируемых помещениях с температурой окружающего воздуха от плюс 15 до плюс 40 °С и относительной влажностью воздуха до 80 % при температуре 20 °С и содержанием в воздухе коррозионных агентов, не превышающих установленного для атмосферы типа 1 ГОСТ 15150-69.

1.6.4. Сопроводительная документация в запаянном полиэтиленовом пакете укладывается в тару так, чтобы ее можно было извлечь, не нарушая влагонепроницаемой укладки блоков газоанализатора.

## 2. ИСПОЛЬЗОВАНИЕ ПО НАЗНАЧЕНИЮ

### 2.1. ОБЩИЕ УКАЗАНИЯ

2.1.1. При получении блоков газоанализатора в транспортной упаковке необходимо установить сохранность тары. В случае ее повреждения следует составить акт и обратиться с рекламацией к транспортной организации.

2.1.2. В зимнее время ящики с блоками газоанализатора распаковывать в отапливаемом помещении не ранее чем через 12 часов после внесения их в это помещение.

2.1.3. При вводе в эксплуатацию проверить комплектность в соответствии с паспортом на изделие. В формуляре газоанализатора следует указать дату ввода в эксплуатацию, номер акта и дату его утверждения руководителем предприятия-потребителя, с указанием лица, ответственного за эксплуатацию изделия. Рекомендуется сохранять формуляр, так как он является необходимым сопроводительным документом при предъявлении рекламаций предприятию-изготовителю.

Предприятие-изготовитель заинтересовано в получении технической информации о работе изделия и возникших неполадках с целью их устранения в дальнейшем.

Все пожелания по совершенствованию конструкции блоков сигнализатора следует направлять в адрес предприятия-изготовителя.

2.1.4. Датчики имеют маркировку взрывозащиты "1ExibdПВТ4" (или "1ExibПВТ4"), соответствуют требованиям ГОСТ Р 51330.0-99, ГОСТ Р 51330.10-99 и могут устанавливаться во взрывоопасных зонах помещений и наружных установок согласно гл. 7.3. ПУЭ и другим директивным документам, регламентирующим применение электрооборудование во взрывоопасных зонах.

### 2.2. ЭКСПЛУАТАЦИОННЫЕ ОГРАНИЧЕНИЯ

2.2.1. Прежде чем приступить к монтажу датчиков, необходимо осмотреть их. При этом необходимо проверить маркировку по взрывозащите, а также убедиться в целостности корпуса.

2.2.2. Параметры линии связи между датчиком и блоком питания не должны выходить за пределы значений, указанных в Приложении Б. Линия связи должна быть выполнена в соответствии с требованиями ПУЭ.

### 2.3. МОНТАЖ И ДЕМОНТАЖ

2.3.1. Прежде, чем приступить к монтажу блоков газоанализатора, необходимо провести осмотр и обратить внимание на:

- 1) отсутствие повреждений на корпусе блоков информационного и датчиков;
- 2) наличие всех крепящих элементов;
- 3) маркировку взрывозащиты, предупредительные надписи;
- 4) отсутствие сколов или трещин на металлокерамических колпачках огнепреградителей чувствительных элементов.

Максимально допустимые значения емкости и индуктивности линий связи не должно превышать

$$C_0 = 0,5 \text{ мкФ}; L_0 = 0,5 \text{ мГн}$$

Перед монтажом необходимо осмотреть блок информационный и датчики, обратив особое внимание на:

- наличие пломб и заземляющих устройств;
- целостность корпусов.

При выборе места установки необходимо учитывать следующее:

- место установки датчика должно обеспечивать удобные условия для обслуживания и демонтажа;
- температура и относительная влажность окружающего воздуха должны соответствовать значениям, указанным в п. 1.2;
- среда, окружающая датчик, не должна содержать примесей, вызывающих коррозию его деталей;
- напряженность магнитных полей, вызванная внешними источниками, не должна превышать 400 А/м для переменного тока частотой 50 Гц и 80 А/м для постоянного тока.

При исполнении схемы внешних соединений (см. Приложение Б), следует учитывать, что заземление любого вывода нагрузки допускается только для гальванически разделённых датчиков;

При отсутствии гальванического разделения датчиков с линией связи заземление нагрузки допускается только со стороны подключения источника питания, т.е. блока информационного.

2.3.2. При монтаже датчиков необходимо руководствоваться настоящим РЭ, главой 3.4 ПЭЭП, ПУЭ и другими документами, действующими в данной отрасли.

2.3.3. Датчики СИГМА-03.ДВ, СИГМА-03.ДП(З), СИГМА-03.ДЭ(З), СИГМА-03.ДК должны устанавливаться на стене на двух или трех винтах (саморезах) в соответствии с руководствами по эксплуатации датчиков. Блок информационный устанавливается на стеллаже или рабочем столе.

2.3.4. При монтаже, для прокладки линии связи рекомендуется применять кабели с резиновой и пластмассовой изоляцией, для сигнализации и блокировки – кабели с аналогичной изоляцией. Допускается применение других кабелей с сечением внутренней жилы 0,35 – 1,5 мм<sup>2</sup>. Контакты силовых реле, выведенные на розетку «РЕЛЕ могут быть присоединены к внешним устройствам кабелем любого типа.

После монтажа датчиков механические нагрузки на соединяющий кабель и отвод заземления должны быть исключены.

2.3.5. Демонтаж датчиков производить в следующем порядке:

- отключить электропитание;
- вывернуть накидную гайку крепления разъема и отсоединить кабель от датчика;
- снять датчик.

## 2.4. ПОДГОТОВКА К РАБОТЕ

2.4.1. Перед включением газоанализатора убедитесь в соответствии их установки и монтажа требованиям, указанным в п. 2.2, 2.3. настоящего документа.

2.4.2. Подключите шнур питания блока информационного к розетке переменного тока с номинальным напряжением 220 В. Сетевая розетка должна иметь контакты заземления и быть надежно заземлена, электрическое сопротивление заземляющего проводника не должно быть более 4 Ом. Подключите датчики аммиака СИГМА-03.ДП или СИГМА-03.ДЭ к розеткам с маркировкой **датчики 1,2,3,4,5,6,7,8** (для информационного блока СИГМА-03.ИПК8.4) или к розеткам с маркировкой **датчики 1,2,3,4** (информационного блока СИГМА-03.ИПК4.4).

2.4.3. Включите прибор выключателем «СЕТЬ» на передней панели блока информационного. Далее в первой строке индикаторе блока информационного надпись: "**СИГМА-03**".

Во второй строке индикатора появится типы паров измеряемых газоанализатором и сетевой адрес информационного блока, например, **АММИАК СетАдр1**

Через несколько секунд надписи на табло индикатора должны соответствовать рисунку 2. На первой строчке индикатора появятся надпись "**КАНАЛ1 0000мг/м3**", которая означает, что индицируется показание 0000 на датчике аммиака №1,

подсоединенного кабелем к розетке **1**. Показание результата измерений всегда занимает 4 знакоместа. Аналогичный вид будет надпись на ЖКИ при переходе по нажатию на кнопку «КАНАЛ» на индикацию показаний датчиков аммиака на каналах **2,3,4,5,6,7 и 8** (для 8 канальной модификации информационного блока СИГМА-03.ИПК8.4) показания будут иметь вид, например, для канала 5- «КАНАЛ5 0000мг/м3». Для 4 канальной модификации информационного блока СИГМА-03.ИПК4.4 на табло производится индикация показаний на каналах с 1 по 4.

На каждой из двух строк индикатора имеется 16 знакомест. Вторая строка индикатора предназначена для вывода информации о состоянии датчиков. На нечетных знакоместах второй строки индикатора располагаются номера датчиков от **1** до **8** (для 8 канальной модификации информационного блока СИГМА-03.ИПК8.4) или от **1** до **4** (для 4 канальной модификации информационного блока СИГМА-03.ИПК4.4). Справа от каждой цифры, обозначающей номер датчика, помещается информация о состоянии соответствующего датчика. Если справа от цифры (например, 2) – пробел, это означает, что датчик №2 не подключен или на линии подключения датчика №2 обрыв. Если справа от цифры знак \*, то это означает, что данный датчик подключен к блоку информационному и его показания в норме, т.е. пороговая концентрация не превышена. Если справа от цифры появился знак **П**, то это означает, что на данном датчике превышена первая (предупредительная) пороговая концентрация для датчика аммиака соответствующая 20 мг/м<sup>3</sup>. Если справа от цифры появился знак **С**, то это означает, что на данном датчике превышена вторая (сигнальная) пороговая концентрация на датчике аммиака соответствующая 60 мг/м<sup>3</sup>. Если справа от цифры появился знак **А**, то это означает, что на данном датчике превышена (аварийная) пороговая концентрация на датчике аммиака соответствующая 500 мг/м<sup>3</sup>. По превышении каждого из трех указанных порогов срабатывают по одному реле на каждый порог при этом происходит замыкание и размыкание контактов реле, выведенных на двадцатипятиконтактную розетку с маркировкой «РЕЛЕ» в соответствии с таблицей, представленной в **Приложении В**

В случае обрыва на линии одного из каналов входной ток на этом канале равен нулю, что соответствует отрицательному значению концентрации **-250 мг/м3** в соответствии с формулой (1.1).

Проверьте нулевые показания датчиков и в случае необходимости откорректируйте согласно руководству по эксплуатации на датчик соответствующего типа.

Газоанализатор готов к работе.

## 2.5. РЕГУЛИРОВАНИЕ

При подготовке к работе и при проверке регулирование датчиков производить согласно рекомендациям, содержащимся в руководствах по эксплуатации на соответствующие типы датчиков.

### 3. ТЕХНИЧЕСКОЕ ОБСЛУЖИВАНИЕ

#### 3.1. ОБЩИЕ УКАЗАНИЯ

При эксплуатации все блоки газоанализатора должны подвергаться периодическим осмотрам. При осмотре необходимо проверить:

- сохранность пломб на корпусах датчиков;
- отсутствие обрывов или повреждения изоляции соединительных линий;
- надежность подключения кабелей;
- отсутствие пыли и грязи на электрических соединениях;
- сохранность маркировки;
- отсутствие вмятин, видимых механических повреждений.

Эксплуатация датчиков с нарушением указанных требований категорически запрещается.

Осмотр и устранение замеченных недостатков должны производиться при отключенной соединительной электрической линии связи.

При установке датчика и подключении к нему кабельной линии следует следить за тем, чтобы во внутренний объем датчика не попала влага. Если это произошло, необходимо немедленно выключить питание, снять датчик с объекта измерения и тщательно просушить в сухом отапливаемом помещении.

#### 3.2. МЕРЫ БЕЗОПАСНОСТИ

3.2.1. По способу защиты человека от поражения электрическим током блоки сигнализатора относятся к классу 01 по ГОСТ 12.2.007.0-75.

3.2.2. Блоки информационный СИГМА-03.ИПК и СИГМА-03.ИП должны быть заземлены и должен быть установлен только во взрывобезопасном помещении.

3.2.3. Эксплуатация датчиков разрешается только при наличии инструкции по технике безопасности, утвержденной руководителем предприятия-потребителя, учитывающей специфику применения датчиков в конкретном технологическом процессе, и назначении лица, ответственного за их эксплуатацию.

3.2.4. К эксплуатации датчиков должны допускаться лица, изучившие настоящую инструкцию и прошедшие необходимый инструктаж.

3.2.5. При эксплуатации датчиков необходимо выполнить все мероприятия в полном соответствии с разделами 6 и 9 гл. 3.4 ПЭЭП. Необходимо выполнять местные инструкции, действующие в данной отрасли промышленности, а также другие нормативные документы, определяющие эксплуатацию взрывозащищенного электрооборудования.

#### 3.3. ПОРЯДОК ТЕХНИЧЕСКОГО ОБСЛУЖИВАНИЯ

3.3.1. При эксплуатации датчики газоанализатора должны подвергаться систематическому внешнему и периодическим профилактическим осмотрам, а также периодической поверке. При этом следует руководствоваться эксплуатационными документами, поставляемыми вместе с датчиками.

3.3.2. При внешнем осмотре датчиков необходимо проверить:

- сохранность пломб;
- наличие и надежность крепления корпусов датчиков;
- отсутствие обрыва или повреждения изоляции соединительных кабелей;
- правильность соединения и отсутствие обрыва заземляющего провода;
- надежность присоединения кабелей;



- отсутствие вмятин и видимых механических повреждений, а также пыли и грязи на корпусе датчика и трещин на корпусе сенсора;
- наличие маркировки взрывозащиты.

***Эксплуатация датчиков с повреждениями категорически запрещается!***

3.3.3. Периодичность профилактических осмотров датчиков устанавливается в соответствии с требованиями местных инструкций, действующих в данной отрасли промышленности, а также других нормативные документов, определяющих эксплуатацию взрывозащищенного электрооборудования.

При профилактическом осмотре должны быть выполнены все работы, проводимые при внешнем осмотре.

Дополнительно должны быть выполнены следующие работы:

- проверка сопротивления изоляции входных электрических цепей датчика относительно корпуса мегаомметром с номинальным напряжением не более 500 В. Сопротивление изоляции должно быть не менее 20 МОм при температуре окружающего воздуха (плюс  $25 \pm 5$ ) °С и относительной влажности не более 80 %;
- проверка и устранение нарушений в соединениях.

3.3.4. После профилактического осмотра производится подключение отсоединённых цепей и элементов.

При необходимости производится корректировка нуля датчиков в соответствии с их руководствами по эксплуатации.

***Примечание!***

***Регулировка нуля выходного сигнала датчиков на месте эксплуатации, требующая подключения блоков питания и контрольно-измерительных приборов, возможна только при отсутствии взрывоопасной смеси в момент проведения названной операции.***

3.3.5. Поверка проводится с периодичностью и в соответствии с порядком, определенным в Методике поверки.

## 4. ТЕКУЩИЙ РЕМОНТ

### 4.1. ОБЩИЕ УКАЗАНИЯ

4.1.1. Текущий ремонт блоков газоанализатора выполняется:

- ремонтной службой предприятия-потребителя после отказов, связанных с нарушением контактов, соединяющих блоков с линией связи;
- ремонтной службой изготовителя после более сложных отказов, связанных с ремонтом и заменой составных частей блока информационного и датчиков - электронных узлов и элементов, сенсора и других элементов.

Ремонтная служба предприятия должна установить признаки и предполагаемые причины отказа датчика и оформить дефектную ведомость (рекламацию) для ремонта своими силами, дальнейшего учета и (или) передачи ремонтной службе изготовителя

4.1.2. К ремонтным работам допускаются лица, изучившие настоящий документ, прошедшие соответствующий инструктаж и допущенные к выполнению ремонта.

### 4.2. МЕРЫ БЕЗОПАСНОСТИ

4.2.1. При демонтаже и монтаже, подготовке и ремонте блоков газоанализатора должны соблюдаться правила безопасности, а также технологические требования, принятые на предприятии, эксплуатирующем сигнализатор или его отдельные блоки.

4.2.2. Ремонт должен проводиться в помещениях при условиях и рабочих средах, отвечающих условиям взрывобезопасности.

### 4.3. УСТРАНЕНИЕ ПОСЛЕДСТВИЙ ОТКАЗОВ

4.3.1. Возможные характерные отказы и методы их устранения при текущем ремонте указаны в таблице 5.1.

Таблица 4.1

Описание отказа	Возможная причина	Метод устранения
Выходной сигнал отсутствует	Обрыв в линии нагрузки или в цепи питания.	Найти и устранить обрыв.
	Отказ блока питания	Восстановить или заменить блок питания.
	Короткое замыкание в линии нагрузки или в цепи питания	Найти и устранить замыкание
Выходной сигнал нестабилен	Окислены контактные поверхности электрических разъемов	Отключить питание. Освободить доступ к контактным поверхностям. Очистить контакты, собрать датчик, включить питание

## **5. ХРАНЕНИЕ И ТРАНСПОРТИРОВАНИЕ**

5.1. Приборы могут храниться как в транспортной таре, так и без упаковки.

Условия хранения датчиков в транспортной таре: 2 по ГОСТ 15150-69, срок хранения 8 лет.

Условия хранения блоков газоанализатора без упаковки: 1 по ГОСТ 15150-69, срок хранения 2 года.

5.2. Блоки газоанализатора в упаковке транспортируются любым видом закрытого транспорта, в том числе и воздушным транспортом в соответствии с правилами перевозки грузов, действующими на соответствующем виде транспорта.

5.3. Способ укладки ящиков с изделиями на транспортном средстве должен исключить возможность их перемещения.

5.4. Условия транспортирования должны соответствовать условиям хранения 5 по ГОСТ 15150-69 при перевозках сухопутным и воздушным транспортом и 3 при морских перевозках в трюмах.

## **6. УТИЛИЗАЦИЯ**

6.1. Блоки газоанализатора не содержат драгоценных и цветных металлов. Утилизация производится в порядке, принятом на предприятии-пользователе для легированных сталей.

Приложение А



Рис.1. Внешний вид блока информационного СИГМА-03.ИПК



Рис.2. Вид задней панели блока информационного

## Приложение Б

ТАБЛИЦА СОЕДИНЕНИЙ ДАТЧИКОВ С БИ

вилки блока датчика и розетки DB9F «1...4» блока БИ СИГМА-03.ИПК4.4 и розетки XLR «1...8» блока БИ СИГМА-03.ИПК8.4

Номер п/п	Датчик Номер контакта	Блок информационный Номер контакта DB9F	Цепь
1	1	1	+ 24 В
2	2	3	Сигнал 4...20 мА
3	3	5	Общий 0 В
4	4	9	Экран

*Примечания:* 1. Электрическое сопротивление каждого провода, соединяющего контакты разъёмов датчика и блока информационного 1 – 1 и 3 – 5, не должно превышать 40 Ом.

Электрическое сопротивление провода, соединяющего контакты 2-3, не должно превышать 40 Ом.

2. Контакты 4 – 9 разъёмов датчика и блока информационного соединять с экранирующим проводником только в случае применения экранированного кабеля.

3. Провод, соединяющий контакты 3 – 5 разъёмов датчика и блока информационного, в случае применения датчиков СИГМА-03.ДЭ или СИГМА-03.ДК отсутствует.

## Приложение В

ТАБЛИЦА КОНТАКТОВ РАЗЪЁМА «РЕЛЕ»

типа DB25M блоков информационных СИГМА-03.ИПК4.4 и СИГМА-03ИПК.8.4

ПОРОГ	Контакты разъёмов «РЕЛЕ»	№ Реле. Состояние контактов
ПОРОГ1(20мг/м <sup>3</sup> )	1 – 3	Реле 1. Нормально разомкнуты (закрываются при превышении порога1 на любом датчике)
	2 – 3	Реле 1. Нормально замкнуты (размыкаются при превышении порога1 на любом датчике)
ПОРОГ2(60мг/м <sup>3</sup> )	4 – 6	Реле 2. Нормально разомкнуты (закрываются при превышении порога2 на любом датчике)
	5 – 6	Реле 2. Нормально замкнуты (размыкаются при превышении порога2 на любом датчике)
ПОРОГ2(500мг/м <sup>3</sup> )	7 – 9	Реле 3. Нормально разомкнуты (закрываются при превышении порога3 на любом датчике)
	8 – 9	Реле 3 Нормально замкнуты (размыкаются при превышении порога3 на любом датчике)

**Внимание:** К разъёму DB25M блока БИ искробезопасные цепи не подключать.

Допустимый сила тока через контакты реле 3 А при постоянном или переменном напряжении на контактах до 240 В. В данном приборе контакты реле 4 не задействованы.

## Приложение Г

Таблица контактов разъёма «RS-485» \*

Контакт разъёма «RS-485»	Цепь	Примечание
5	COM	
1	A	
3	B	

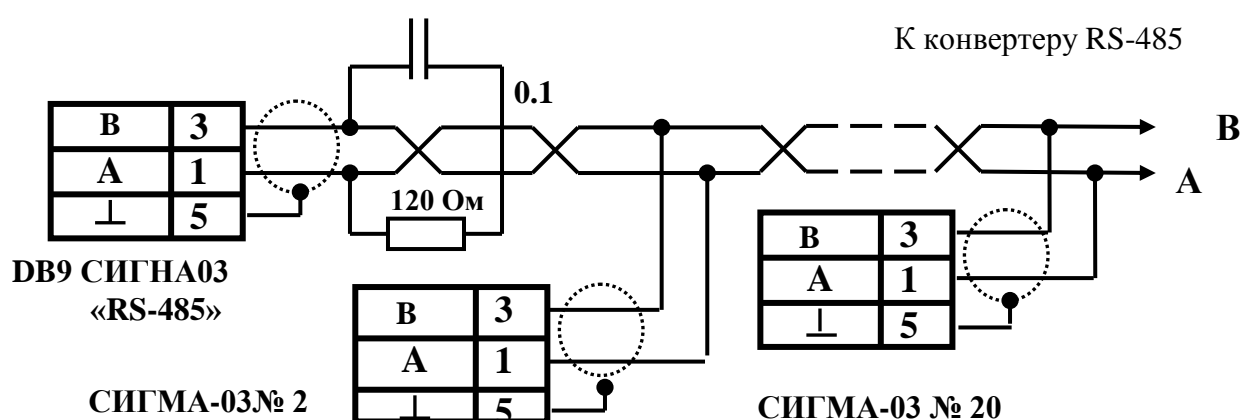


Рис. Подключение газоанализаторов "СИГМА-03" к сети RS-485.

К сети RS-485 может быть подключено до 20 информационных блоков СИГМА-03.ИПК. Согласующий резистор 120 Ом уже установлен на плате контроллера информационного блока СИГМА-03.ИПК.

**ВНИМАНИЕ:** при обмене данными с персональным компьютером - компьютер должен запрашивать сетевой адрес информационного блока - для данного блока. Сетевой адрес указан перед маркировкой разъёма RS-485 на нижней панели информационного блока.

Например, "СетАдр 1". Введите это значение ("1") в программе сбора данных СИГМА-03. Для этого установите программу, войдите в режим "НАСТРОЙКА", кликнув правой клавишей "мыши" на кнопку меню "НАСТРОЙКА". В появившемся окне "Настройка параметров программы", войдите в режим "Пульты", кликнув правой клавишей "мыши" на кнопку меню "Пульты". В окне под надписью "код опроса пульта" введите значение 1.

#### ОПИСАНИЕ ПРОТОКОЛА ОБМЕНА МЕЖДУ РС И КОНТРОЛЛЕРОМ (МПУ-К) ГАЗОАНАЛИЗАТОРА УНИВЕРСАЛЬНОГО СИГМА-03

1.1. Информация, считанная контроллером формируется в виде пакета, который передается по каналу RS485 на персональный компьютер (PC) или внешний контролер по запросу вызывающему прерывание МПУ-К . Передача старшим байтом вперед

1.2. Запрос от PC на контроллер представлен в таблице 1 Табл.1

0-ой байт	1-ой байт	2-ой байт
Сетевой адрес МПУ-	Код команды	Контрольная сумма
Например:5h	G = 47h	4Ch

Примечание: Сетевой адрес МПУ-К(\*) фиксирован- наносится при маркировке номера на корпус прибора.

1.3. Ответ МПУ-К на PC представлен в табл. 2.

Табл.2

0-ой байт	1-ый байт	2-ой байт ----9-ий байт	10-ой байт	11-ой байт
Сетевой Адрес МПУ-К	Код команды	N0 ....N7	Контр сумма	Контр, сумма
		8 байт	Hi	Lo

Здесь:

N0 .. N7 - Информация с датчиков - 8 бит с каждого представляет собой результат измерения АЦП МПУ-К. Информация передается старшими битами вперед.

N0-результат измерения АЦП сигнала датчика №1

N1-результат измерения АЦП сигнала датчика №2

N2-результат измерения АЦП сигнала датчика №3

N3-результат измерения АЦП сигнала датчика №4

N4-результат измерения АЦП сигнала датчика №5

N5-результат измерения АЦП сигнала датчика №6

N6-результат измерения АЦП сигнала датчика №7

N7-результат измерения АЦП сигнала датчика №8

1.3. Контрольная сумма вычисляется суммированием всех 10 байтов начиная с 3 байта.

Кроме обмена по RS-485 с внешним PC или контроллером передает данные в двухстрочный ЖКИ. На время передачи данных в ЖКИ прерывание отключается, чтобы исключить «зависание» МПУ-К. Если запрос от внешних PC или контроллера приходит в период, когда прерывание МПУ-К отключено данные на внешние PC или контроллер не передаются.

1.4.Скорость обмена 19200бит/с,

- 8N1. Где: 8- число информационных бит, N-без паритета четности, 1-число стоповых бит.

Переданная информация должна быть пересчитана для перехода от сигнала АЦП к концентрации измеряемого газового компонента. Формулы пересчета должны быть те же, что используется в контроллере МПУ-К.

Формулы пересчета различаются для типа измеряемого газа.

Для аммиака **концентрация в мг/м<sup>3</sup>=5\*(Ni-49)**, где Ni-результат измерения АЦП сигнала I i-го датчика.

## Приложение Д

### МЕТОДИКА ПОВЕРКИ

#### 1. Общие положения и область распространения

Настоящая методика распространяется на блок информационный газоанализатора СИГМА-03.ИПК и блок преобразователя интерфейсов СИГМА-03.ПИ, предназначенный для измерения токового сигнала в диапазоне 4-20 мА от датчиков с унифицированным сигналом серии СИГМА-03.

Методики поверки датчиков сигнализатора СИГМА-03 содержатся в руководствах по эксплуатации датчиков.

Периодическая поверка проводится не реже одного раза в два года в сроки, установленные руководством предприятия в зависимости от условий эксплуатации.

При подготовке к поверке и при ее проведении должны соблюдаться меры безопасности и требования указанные в п.п. 2.2, 3.2 Руководства по эксплуатации.

#### 2. Операции поверки

При проведении поверки должны выполняться операции, указанные в таблице 1.

Таблица 1

Наименование операции	№ пункта методики	Обязательность проводимой операции		
		При выпуске из производства	При выпуске из ремонта	В эксплуатации
Подготовка к поверке. Внешний осмотр и проверка комплектности	5	Да	Да	Да
Проверка работоспособности	6	Да	Да	Нет
Определение погрешности измерения	7	Да	Да	Да

#### 3. Средства поверки

При проведении поверки должны применяться средства, указанные в таблице 2.

Таблица 2

Наименование	Тип	Документ	Примечание
Термометр лабораторный от 0 до 50 °С	ТЛ-2	ГОСТ 25744-87	
Гигрометр психрометрический	ВИТ-2	ГОСТ 28498-90	
Барометр-анероид метеорологический	БАММ-1	ТУ25-11.1513-79	



Измеритель-калибратор	КОРУНД-ИКМ	КТЖЛ 411.000.001ТУ	Изменение силы тока от 0 до 20,3 мА, осн. погр. ± 0.05 % Напряжение питания датчиков (24 ± 1,2) В
Мультиметр цифровой	M890G	ф. Mastech	

Примечание. При проведении поверки допускается замена средств измерений, приведенных в таблице, другими, имеющими метрологические характеристики не хуже указанных и обеспечивающими заданные погрешности измерений.

#### 4. Условия проведения поверки

При проведении поверки должны соблюдаться следующие условия:

- температура окружающего воздуха, °С 20 ± 5;
- относительная влажность окружающего воздуха, %, не более 80;
- атмосферное давление, кПа от 84 до 106,7
- напряжение электропитания и сопротивление нагрузки в соответствии с п.п. 1.2.3 и 1.2.4 Руководства по эксплуатации.

#### 5. Подготовка к поверке

Перед проведением поверки необходимо проверить комплектность в соответствии с формуляром.

Провести внешний осмотр. При проведении внешнего осмотра должно быть установлено:

- соответствие номера на приборе номеру, указанному в паспорте;
- сохранность пломб на датчиках;
- отсутствие вмятин и видимых механических повреждений, а также пыли и грязи на корпусах датчиков и трещин на корпусах сенсоров.

#### 6. Проверка работоспособности

6.1. Подключить любой датчик из комплекта газоанализатора к блоку информационному СИГМА-03.ИПК согласно схеме соединений. Включить газоанализатор и прогреть в течение 15 минут.

6.2. Проверить исправность функционирования прибора. Индикация СИГМА-03.ИПК не должна указывать на обрыв или замыкание в цепи между датчиком и блоком информационным.

#### 7. Проведение поверки

Определение погрешности измерения тока унифицированного сигнала в диапазоне 4-20 мА осуществляют следующим образом.

7.1. Выбрать пять оцифрованных значений концентрации измеряемого ВОГ равномерно по всему диапазону, для которого нормирована погрешность измерения. Допускается отступать от крайних значений диапазона на 5 %.

7.2. В соответствии с формулой 1.1 п. 1.2.22 Руководства по эксплуатации сигнализатора "СИГМА-03" для выбранных значений концентрации ВОГ рассчитать соответствующие им значения токов  $I_{изм i}$ .

7.3. Подготовить измеритель-калибратор "КОРУНД-ИКМ" к работе в режиме калибровки измерителей тока в соответствии с ЭД на него. Подключить токовый выход измерителя-калибратора "КОРУНД-ИКМ" к блоку информационному вместо датчика "1".

7.4. На токовом выходе измерителя-калибратора "КОРУНД-ИКМ" в соответствии с его руководством по эксплуатации установить последовательно пять значений тока  $I_{oi}$  по

нарастанию, при которых включаются светодиоды, индицирующие выбранные по п. 7.1 значения концентрации ВОГ.

7.5. Для каналов углеводородов и кислорода определить основную абсолютную погрешность измерения тока в выбранных точках по формуле:

$$\Delta_i = I_{изм\ i} - I_{\partial i}$$

Для каналов аммиака и оксида углерода определить основную относительную погрешность измерения тока в выбранных точках по формуле:

$$\delta_i = \frac{I_{изм\ i} - I_{\partial i}}{I_{\partial i}} \cdot 100,$$

где:  $\delta_i$  – относительная погрешность измерения, %;

7.6. Повторить операции по п.п. 7.1 – 7.5, подключая токовый выход измерителя-калибратора "КОРУНД-ИКМ" вместо датчиков "2"... "4".

7.7. Определить погрешности измерений концентрации ВОГ данного типа газоанализатором "СИГМА-03" путём сложения наибольших по абсолютной величине соответствующих погрешностей блока информационного на данном канале и датчика, пересчитав при этом абсолютную погрешность измерения тока в погрешность измерения концентрации ВОГ в соответствии с формулой 1.1 п. 1.2.22.

7.8. Газоанализатор "СИГМА-03" считается годным, если суммарная погрешность измерения ВОГ не превышает установленной в п.п. 1.2.5 – 1.2.8 Руководства по эксплуатации.

7.9. Результаты поверки оформляются в соответствии с Правилами по метрологии ПР 50.2.006-94.

7.9.1. Если газоанализатор по результатам поверки признан пригодным к применению, то на него выдаётся "Свидетельство о поверке".

7.9.2. Если газоанализатор по результатам поверки признан непригодным к применению, выдаётся "Извещение о непригодности", а "Свидетельство о поверке" и поверительное клеймо аннулируются.

**ПРОТОКОЛ ПРОВЕРКИ ГАЗОАНАЛИЗАТОРА "СИГМА-03"**

Заводской № \_\_\_\_\_ Изготовитель ООО Промприбор-Р

Дата выпуска \_\_\_\_\_

Тип контролируемого газа \_\_\_\_\_  
(пары аммиака ,метан, пропан, пары бензина и т.п.)

Диапазон измерений \_\_\_\_\_

Дата проверки \_\_\_\_\_

Проверка произведена сличением с данными поверочных газовых смесей, приготовленных и аттестованных

Паспорта газовых смесей №№ \_\_\_\_\_

Внешний осмотр и проверка комплектности

Информационный пульт № \_\_\_\_\_

Датчики №№ \_\_\_\_\_

Проверка погрешности измерения и времени включения порога срабатывания

Заводской номер комплекта

Результаты проверки погрешности измерения и времени срабатывания аварийной сигнализации датчиков приведены в таблице

Таблица

Номер датчика	Погрешность измерения концентрации, %		Время срабатывания сигнализации превышения порога 2, секунд
	ПГС № 2	ПГС № 3	

Заключение по протоколу \_\_\_\_\_

\_\_\_\_\_

## ГАРАНТИЙНЫЙ ТАЛОН

(Заполняет предприятие – изготовитель)

зав.№ \_\_\_\_\_

(тип газа: аммиак \_\_\_\_\_)

Дата выпуска \_\_\_\_\_ 201\_\_ г.

М.П.

Начальник ОТК

Адрес предприятия-изготовителя:

Почтовый, фактический: 115280, Москва, Ленинская слобода, 26, строение 3

e-mail: office@prompribor-r.ru, http://www.prompribor-r.ru

info@pribor-r.ru, http://www.pribor-r.ru

тел./факс: (495) 580-17-36, 663-16-25

(Заполняет торговое предприятие)

Дата продажи \_\_\_\_\_

Продавец \_\_\_\_\_

*Штамп магазина*

## ГАРАНТИЙНЫЕ ОБЯЗАТЕЛЬСТВА

1. Изготовитель гарантирует соответствие газоанализатора "СИГМА-03" и входящих в его состав датчиков требованиям ГПСКО7.00.00.000ТУ при соблюдении потребителем условий транспортировки, хранения и эксплуатации.
2. Предприятие-изготовитель гарантирует работу газоанализатора при соблюдении условий эксплуатации потребителем, а также условий транспортирования и хранения.
3. Гарантийный срок службы газоанализатора составляет 12 месяцев со дня продажи.
4. В течение гарантийного срока эксплуатации потребитель имеет право, в случае отказа аппаратуры, на бесплатный ремонт по предъявлению гарантийного талона.
5. Претензии не распространяются при наличии механических повреждений прибора, наличии воды и грязи внутри корпуса ГС, снижении чувствительности сенсоров в результате работы в среде недопустимо высоких концентраций активных газов, несанкционированном вскрытии газоанализатора и изменении его конструкции.
6. Восстановление утерянного паспорта на прибор и отметок госповерки – платная услуга.
7. Изготовитель производит платные работы по отдельному соглашению:
  - послегарантийный ремонт;
  - замену сенсоров;
  - периодическое техобслуживание;
  - поставку комплектующих изделий;
  - подготовку к госповерке;
  - модернизацию прибора или изменение параметров и конструкции.
8. Расчётный срок жизни сенсоров (чувствительных элементов датчика газоанализатора) является статистической величиной и не является гарантийным сроком их службы. Причину выхода из строя сенсора в процессе работы могут определить только эксперты на специальном оборудовании, поэтому при неисправности необходимо производить анализ и тестирование прибора в сервисном центре или на заводе – изготовителе.  
ООО «Промприбор-Р»  
РФ, 115280, Москва, ул. Ленинская слобода, 26, стр.3  
тел/факс (495) 663-16-25, 580-17-36  
E-mail: office@prompribor-r.ru
9. Срок службы газоанализатора при соблюдении изложенных в настоящем документе правил эксплуатации, транспортирования и хранения, а также при своевременной замене газовых сенсоров и расходных материалов составляет не менее 10 лет.
10. Гарантийное обслуживание оборудования осуществляется только на производственной базе предприятия изготовителя.  
**Внимание! В результате совершенствования газоанализатора "СИГМА-03" возможны конструктивные и схемные изменения, не влияющие на технические характеристики и не связанные с изменением средств взрывозащиты.**