

НАУЧНО-ПРОИЗВОДСТВЕННОЕ ОБЩЕСТВО
С ДОПОЛНИТЕЛЬНОЙ ОТВЕТСТВЕННОСТЬЮ
"Ф А Р М Э К"

**Индикатор утечки газа
ФТ-02В1
ПАСПОРТ
100162047.030-01-1 ПС**

Республика Беларусь
Минск

Содержание	Лист
Введение	3
1 Назначение	3
2 Технические данные	4
3 Комплектность	4
4 Устройство и обеспечение взрывозащищенности	5
5 Маркирование и пломбирование	8
6 Тара и упаковка	8
7 Общие указания	9
8 Указания мер безопасности	9
9 Порядок работы, обеспечение взрывозащищенности при эксплуатации	9
10 Характерные неисправности	13
11 Техническое обслуживание	13
12 Правила хранения	15
13 Транспортирование	15
14 Свидетельство о приемке	15
15 Гарантии изготовителя	15
16 Инструкция по газовой настройке	16
Приложение А	20
Приложение В	20

Введение

Настоящий паспорт (ПС) предназначен для ознакомления с индикатором утечки газа ФТ-02В1 (далее – индикатор). Паспорт содержит описание устройства и принципа действия индикатора, а также технические характеристики и сведения, необходимые для обеспечения его правильной эксплуатации.

1 Назначение

1.1 Индикатор предназначен для обнаружения мест утечки природного и сжиженного газа (метана или пропана) из газового оборудования и выдачи световой и звуковой сигнализации при превышении установленных пороговых значений объемной доли газов.

1.2 Индикатор применяется при техническом обслуживании газового оборудования (бытовых газовых плит, запорной арматуры), газопроводов высокого, среднего и низкого давления и др.

1.3 Индикатор изготовлен в климатическом исполнении УХЛ 3.1 по ГОСТ 15150 и предназначен для эксплуатации при температуре воздуха от минус 20 до 50 °С, атмосферном давлении от 84,0 до 106,7 кПа и относительной влажности воздуха до 98 % при температуре плюс 25 °С.

1.4 По устойчивости к воздействию механических факторов индикатор относится к группе L3 по ГОСТ 12997.

1.5 Степень защиты по ГОСТ 14254 (МЭК 529) оболочки электронного блока IP20.

1.6 Степень защиты по ГОСТ 14254 (МЭК 529) для аккумуляторного блока IP54 (категория 2). Отсек питания имеет высокую степень механической прочности по ГОСТ 30852.0.

1.7 По способу защиты человека от поражения электрическим током индикатор соответствует классу III по ГОСТ 12.2.007.0.

1.8 Индикатор соответствует требованиям ГОСТ 30852.0, ГОСТ 30852.1, ГОСТ 30852.10 имеет маркировку взрывозащиты 1ExibdIICT5 и предназначен для эксплуатации во взрывоопасных зонах согласно гл.7.3 ПУЭ «Правила устройства электроустановок» и другим документам, регламентирующим применение электрооборудования во взрывоопасных зонах.

2 Технические данные

Технические данные и основные параметры индикатора приведены в таблице 1.

Таблица 1

Наименование	Значение
Габаритные размеры, мм, не более	190 x 33 x 18
Масса, г, не более	200
Напряжение питания, В	от 3,05 до 4,5
Порог чувствительности, объемная доля, %, по метану (CH ₄)	0,01
по пропану (C ₃ H ₈)	0,03
Порог срабатывания сигнализации, объемная доля, %, по метану	1,00 ± 0,40
по пропану	0,40 ± 0,16
Время установления рабочего режима, с, не более	45
Максимальная потребляемая мощность, ВА,	1,5
Время срабатывания сигнализации, с, не более	3
Время работы без подзарядки аккумуляторной батареи, ч, не менее	5
Напряжение холостого хода аккумуляторной батареи, В, не более	4,5
Ток короткого замыкания аккумуляторной батареи, А, не более	0,6

2.2 Средняя наработка на отказ не менее 10000 ч.

2.3 Средний срок службы не менее 10 лет.

2.4 Электрическое питание автономное – от трёх аккумуляторных батарей типа AAA-Ni-MH 700MAH.

3 Комплектность

3.1 Состав комплекта поставки индикатора приведен в таблице 2.

Таблица 2

Наименование	Обозначение	Кол-во, шт.
Индикатор утечки газа ФТ-02В1	ПР05-05.00.000-01 со штангой	1
Паспорт	100162047.030-01-1 ПС	1
Адаптер сетевой	12 В, 1 А	1
Упаковка	ПР15.05.00.000 -06	1

4. Устройство и обеспечение взрывозащищенности

4.1 В основе работы индикатора лежит принцип регистрации изменения сопротивления полупроводникового датчика (сенсора) при воздействии на него газа.

4.2 Конструктивно индикатор состоит из штанги заборной, металлического корпуса с размещенными внутри него платами, отсека питания, блока искрозащиты и полупроводникового сенсора ПГС-1Ex (рисунок 4.1).

4.3 Взрывозащищенность индикатора обеспечивается видами взрывозащиты “Искробезопасная электрическая цепь i” по ГОСТ 30852.10 и “Взрывонепроницаемая оболочка” по ГОСТ 30852.1.

Вид взрывозащиты “Искробезопасная электрическая цепь i” достигается включением в выходные цепи аккумуляторной батареи ограничителя тока и выбором элементов электронной схемы индикатора в соответствии с ГОСТ 30852.10.

Ограничение тока в цепи питания осуществляется дублированными блоками токоограничения, выполненными на элементах VT1-VT4. В цепь заряда аккумуляторной батареи включены диоды VD1, VD2 (рисунок 4.2).

Элементы ограничителя тока залиты термореактивным компаундом при выполнении следующих требований:

- минимальная высота заливки над токоведущими частями составляет 3 мм;
- на поверхности заливки раковины, пузыри и усадочные тяги допустимы не более 0,5 мм;
- температура наружной поверхности заливки не превышает допустимую для температурного класса T5, а температура залитых элементов не менее чем на 20 °С ниже рабочей температуры компаунда;



Рисунок 4.1

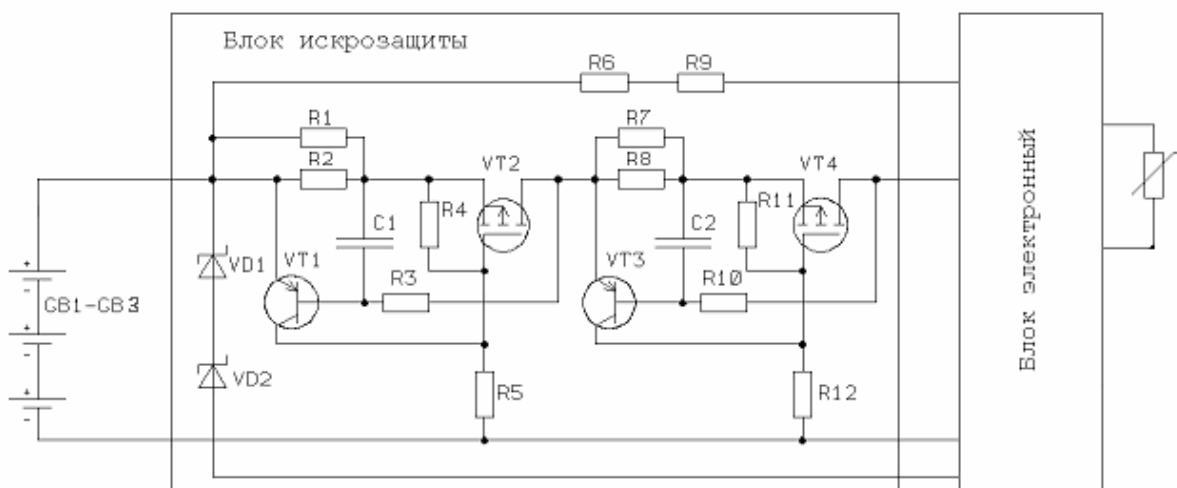


Рисунок 4.2

- залитый компаундом ограничитель тока выдерживает без пробоа и поверхностных разрядов испытательное напряжение 500 В.

Взрывозащищенность аккумуляторной батареи индикатора обеспечивается следующими средствами:

- аккумуляторы размещены в неразборном отсеке питания, исключающем их возможное замыкание между собой;

- отсек питания имеет степень защиты от внешних воздействий не ниже IP54 по ГОСТ 14254;

- межконтактные соединения аккумуляторов искробезопасны;

- аккумуляторная батарея имеет высокую степень механической прочности по ГОСТ 30852.0, обеспечиваемую металлическим корпусом индикатора.

Полупроводниковый сенсор ПГС-1Ех выполнен с видом взрывозащиты “Взрывонепроницаемая оболочка”.

Чувствительный элемент сенсора, нагреваемый до 500 °С, заключен во взрывонепроницаемую оболочку, состоящую из колпачка, выполненного из спеченного титанового порошка, и основания.

Оболочка сенсора выдерживает давление взрыва и исключает передачу взрыва в окружающую среду.

Температура наружной поверхности оболочки сенсора в наиболее нагретых местах не превышает допустимой для температурного класса Т5.

Сенсор защищен от механических повреждений металлическим корпусом, обеспечивающим высокую степень его механической прочности по ГОСТ 30852.0.

На лицевой панели индикатора имеется предупредительная надпись “Во взрывоопасной зоне не вскрывать”.

Индикатор имеет маркировку взрывозащиты 1ExibdIICT5.

5 Маркировка

5.1 Маркировка индикатора должна содержать

При поставках в Беларусь и Россию на лицевой панели:

- условное обозначение «ФТ-02В1»;
- номер по системе нумерации изготовителя;
- год изготовления;
- маркировку взрывозащиты 1ExibdIICT5;
- температуру окружающей среды (t_a): $-20\text{ }^{\circ}\text{C} < t_a < +50\text{ }^{\circ}\text{C}$;

Маркировка индикатора на аккумуляторной батарее:

- количество и типы источников питания;
- выходное напряжение U_0 ;
- ток короткого замыкания I_0 ;
- маркировку степени защиты оболочки блока аккумуляторов

IP54;

5.2 При поставках в Украину на лицевой панели:

- условное обозначение «ФТ-02В1»;
- номер по системе нумерации изготовителя;
- год изготовления;
- маркировку взрывозащиты 1ExibdsIICT5;

Маркировка индикатора на аккумуляторной батарее:

- количество и типы источников питания;
- выходное напряжение $U_{x.x}$;
- ток короткого замыкания $I_{к.з}$;
- маркировку степени защиты оболочки блока аккумуляторов

IP54;

5.3. Индикатор пломбируется изготовителем.

6 Тара и упаковка

6.1 Индикатор, адаптер сетевой и принадлежности должны быть уложены в транспортные ящики из гофрированного картона.

6.2 Эксплуатационная и товаросопроводительная документация должна быть вложена в отдельные пакеты из пленки полиэтиленовой.

6.3 При условии самовывоза от изготовителя допускается транспортирование единичных экземпляров индикатора без упаковки при соблюдении требований, предъявляемых к эксплуатации прибора.

7 Общие указания

7.1 После распаковки и внешнего осмотра индикатора, необходимо сверить его комплектность с данными раздела 3 настоящего паспорта.

7.2 На всех стадиях эксплуатации индикатор следует оберегать от ударов.

7.3 Аккумуляторы поставляются незаряженными, поэтому перед включением индикатора необходимо произвести заряд аккумуляторной батареи.

8 Указания мер безопасности

8.1 К эксплуатации индикатора допускаются лица, ознакомившиеся с его эксплуатационными документами и изучившие "Правила безопасности в газовом хозяйстве".

При эксплуатации индикатора необходимо руководствоваться настоящим ПС, главой 3.4. «Правил эксплуатации электроустановок потребителей» (ПЭЭП), ПУЭ и другими документами, действующими в данной отрасли промышленности.

8.2 При эксплуатации прибора запрещается:

- 1) нарушать пломбировку и выворачивать винты;
- 2) устранять неисправности вне специализированной организации;
- 3) эксплуатировать индикатор, имеющий механические повреждения или нарушения пломбировки;
- 4) попадание жидкости в газозаборный тракт прибора.

8.3 При работе с баллонами с газовыми смесями необходимо руководствоваться "Правилами устройства и безопасной эксплуатации сосудов, работающих под давлением" ПБ 03-576-03.

8.4 Срочность работы или другие причины не являются основанием для нарушения правил техники безопасности.

9 Порядок работы, обеспечение взрывозащищенности при эксплуатации.

9.1 Перед началом работы с индикатором во взрывоопасной зоне необходимо проверить:

- наличие маркировки взрывозащиты;

- целостность корпуса индикатора;
- наличие и целостность всех крепежных элементов и узлов;
- наличие и целостность пломбировки.

Эксплуатация индикатора с поврежденными деталями, элементами и нарушенной пломбировкой запрещается.

9.2 Индикатор эксплуатируется одним оператором.

9.3 Перед работой убедиться в достаточности заряда аккумуляторной батареи (более половины линейки). Уровень заряда аккумуляторной батареи отображается после включения индикатора при прогреве полупроводникового сенсора (количество светящихся сегментов светодиодной линейки, кроме верхнего п. 9.4).

9.3.1 Для проведения заряда аккумуляторной батареи необходимо включить в сеть 220 В адаптер сетевой, входящий в состав комплекта поставки. При этом должен загореться зеленый светодиод на блоке питания.

ВНИМАНИЕ! Применение адаптеров сетевых, не входящих в комплект поставки изготовителя индикатора, недопустимо.

9.3.2 Вставить в гнездо заряда штекер адаптера сетевого, при этом индикатор переходит в режим заряда не в зависимости от его начального состояния, был ли он выключен, или находился в состоянии измерения.

9.3.3 В процессе заряда горит нижний сегмент светодиодной линейки. Допускается нагревание корпуса индикатора.

9.3.4 Заряд аккумуляторной батареи отключается автоматически. Время заряда составляет не более 6 часов. По окончании заряда включается поочередное мигание центральных сегментов светодиодной линейки.

После чего нужно вынуть штекер из гнезда заряда индикатора, отключить адаптер сетевой от сети. Индикатор выключится автоматически.

ВНИМАНИЕ! Не допускается кратковременный «подзаряд» индикатора. Необходимо проводить полный цикл заряда до индикации его окончания.

9.3.5 Если в процессе заряда индикатор будет отключен от адаптера сетевого или произойдет отключение напряжения питающей сети (220 В), индикатор выключается автоматически или, в зависимости от состояния процесса заряда, на светодиодной линейке горят два нижних сегмента, индикатор переходит в состояние «Пауза заряда».

9.3.6 Выключение индикатора в состоянии «Пауза заряда» осуществляется длительным нажатием кнопки «ВКЛ». Кнопку «ВКЛ» необходимо удерживать до появления постоянного звукового сигнала. При этом цикл заряда является прерванным.

9.3.7 При подключении адаптера сетевого к индикатору или включении напряжения питающей сети (220 В) в состоянии «Пауза заряда» процесс заряда возобновляется, горит нижний сегмент светодиодной линейки. При этом цикл заряда является не прерванным.

ВНИМАНИЕ! Замена аккумуляторной батареи производится в специализированной организации.

9.4 Включение индикатора осуществляется нажатием кнопки «ВКЛ», при этом включается постоянный звуковой сигнал. Кнопку «ВКЛ» необходимо удерживать до отключения постоянного звукового сигнала (приблизительно 3 секунды), после чего начинает мигать верхний сегмент светодиодной линейки с редким звуковым сигналом, при этом остальные сегменты отображают уровень заряда аккумуляторной батареи (при нажатии на кнопку «ВКЛ» светодиодная линейка отображает напряжение на полупроводниковом сенсоре. Каждый светящийся сегмент соответствует напряжению 0,2 В. При окончании прогрева напряжение на чистом воздухе должно быть более 1,2 В, т.е. шесть сегментов). Если напряжение меньше, повторить несколько раз включение прибора. Если нет положительного результата необходимо произвести замену сенсора в специализированной ремонтной организации.

9.5 После прогрева (30 с) индикатор переходит в рабочий режим. При обнаружении утечек метана (пропана) индикатор реагирует на изменение объемных долей контролируемых газов относительно фона и выдает звуковую и световую сигнализацию при превышении установленных фиксированных порогов.

9.6 Сохранение фона (концентрация контролируемого газа, относительно которой ищут места утечки) производится кратковременным нажатием кнопки «ВКЛ», при этом на светодиодной линейке

ке установится значение фоновой концентрации (будут светиться нижние три сегмента светодиодной линейки).

9.7 Увеличение количества светящихся сегментов светодиодной линейки соответствует росту концентрации контролируемого газа относительно фона, а уменьшение - соответственно спаду концентрации. При «наполнении» всей светодиодной линейки или при ее «очистке», для дальнейшей индикации изменения концентрации газа необходимо произвести новое сохранение фона.

9.8 При уменьшении концентрации контролируемого газа ниже уровня фона включается периодическая звуковая сигнализация и частота её звучания увеличивается по мере удаления от фоновой концентрации, а при выходе её за пределы отображения начинает периодически мигать нижний сегмент светодиодной линейки.

9.9 При увеличении концентрации контролируемого газа выше уровня фона включается периодическая звуковая сигнализация и частота её увеличивается по мере удаления от фоновой концентрации, а при и выходе её за пределы отображения начинает периодически мигать верхний предпоследний сегмент светодиодной линейки.

9.10 При снижении напряжения на аккумуляторной батарее до $(3,2 \pm 0,1)$ В периодически кратковременно включается звуковой сигнал и светится третий с низа сегмент светодиодной линейки. При более глубоком разряде аккумуляторной батареи индикатор автоматически отключается.

9.11 При воздействии определяемых газов с концентрацией выше установленного порогового значения включаются постоянное свечение верхнего сегмента светодиодной линейки и постоянный звуковой сигнал.

9.12 Выключение индикатора осуществляется длительным нажатием кнопки «ВКЛ». Кнопку «ВКЛ» необходимо удерживать до появления постоянного звукового сигнала.

10. Характерные неисправности

10.1 Устранение неисправностей необходимо производить в специализированной организации в соответствии с инструкцией по ремонту и настройке и РД16.407 "Электрооборудование взрывозащищенное. Ремонт", ГОСТ 30852.18.

10.2 Перечень характерных неисправностей приведен в таблице 10.1

Таблица 10.1

Характерные неисправности	Способы устранения неисправностей
На «светодиодной линейке» светятся четвёртый или пятый сегмент с низа	Ремонт в специализированной организации
Отсутствие светового или звукового сигнала при проверке срабатывания сигнализации	

11 Техническое обслуживание

11.1 Техническое обслуживание проводится с целью поддержания индикатора в постоянной готовности к работе с обеспечением требуемых параметров и технических характеристик.

11.2 Перед работой убедиться в том, что аккумуляторная батарея заряжена. При необходимости провести подзаряд аккумуляторной батареи.

11.3 При работе с индикатором рекомендуется производить проверку на срабатывание световой и звуковой сигнализации.

Таблица 11.1

№ ПГС	Компоненты, входящие в ПГС	Нормативный документ, номер ПГС по Госреестру	Содержание определяемого компонента, об. доля		Допускаемая погрешность аттестации, об. доля, %
			Номинальное значение, %	допускаемое отклонение %	
1	Метан-воздух	ПМА.МН 507-200	0,01	± 0,002	± 0,002
2	Метан-воздух	3905-87	0,60	± 0,06	± 0,04
3	Метан-воздух	3907-87	1,40	± 0,15	± 0,08
4	Пропан-воздух	ПМА.МН 507-200	0,03	±0,002	±0,002
5	Пропан-воздух	3968-87	0,24	± 0,03	± 0,02
6	Пропан-воздух	3969-87	0,56	± 0,03	± 0,03
7	Воздух класса 0	ГОСТ 17433	-	-	-

11.3.1 Опробование работоспособности индикатора проводят следующим образом.

1) Включение индикатора осуществляется нажатием кнопки «ВКЛ», при этом включается постоянный звуковой сигнал. Кнопку «ВКЛ» необходимо удерживать до отключения постоянного звукового сигнала (приблизительно 3 секунды), после чего начинает мигать верхний сегмент светодиодной линейки с редким звуковым сигналом, при этом остальные сегменты отображают уровень заряда аккумуляторной батареи.

2) Приблизительно через 30 секунд индикатор переходит в рабочий режим

11.3.2 Проверка порога чувствительности проводить следующим образом:

1) собрать схему, приведенную в приложении А

2) вентилем точной регулировки установить расход ПГС $0,3 \pm 0,1$ л/мин;

3) включить индикатор;

4) прогреть в течение 45 с;

5) подать на датчик прибора очищенный воздух не менее 30 с;

6) через 30 с нажать кнопку «ВКЛ», при этом на «светодиодной линейке» установится значение фоновой концентрации (будут светиться нижние три сегмента «светодиодной линейки»);

7) подать ПГС № 1 – для метана, № 4 - для пропана (таблица 11.1);

8) зафиксировать состояние «светодиодной линейки».

Индикатор считается выдержавшим испытание, если светятся не менее 5 сегментов «светодиодной линейки».

11.3.3 Проверку порога срабатывания сигнализации проводить следующим образом:

1) собрать схему, приведенную в приложении А;

2) включить индикатор;

3) прогреть в течение 45 с;

4) подключить к схеме баллон с ПГС № 2 – для метана, № 5 – для пропана;

5) вентилем точной регулировки установить расход ПГС $0,3 \pm 0,1$ л/мин;

6) через 60 с зафиксировать состояние «светодиодной линейки» и звуковой сигнализации.

Не должен светиться верхний сегмент «светодиодной линейки» и звуковая сигнализация не должна быть постоянно включена;

7) повторить операции по п. (1-5), но для ПГС № 3 – для метана, № 6 – для пропана и одновременно включить секундомер и через 3 с зафиксировать состояние «светодиодной линейки» и звуковой сигнализации;

Должен светиться верхний сегмент «светодиодной линейки» и включиться постоянная звуковая сигнализация.

12 Правила хранения

12.1 Индикаторы в упакованном виде должны храниться на стеллажах в условиях хранения 1(Л) по ГОСТ 15150.

13 Транспортирование

13.1 Транспортирование индикаторов в упаковке возможно любым закрытым видом транспорта. При транспортировании самолетом индикаторы должны быть размещены в отапливаемых герметизированных отсеках.

14 Свидетельство о приемке

Индикатор утечки газа ФТ02-В1, № _____ соответствует требованиям технических условий ТУ ВУ 100162047.030 - 2006 и признан годным к эксплуатации.

Дата выпуска _____

М.П. _____

Подпись ответственного за приемку

 Фамилия и инициалы

15 Гарантии изготовителя

15.1 Изготовитель гарантирует соответствие индикатора требованиям технических условий ТУ ВУ 100162047.030 -2006 при соблюдении потребителем условий эксплуатации, транспортирования и хранения.

15.2 Изготовитель рассматривает претензии к качеству и комплектности индикатора при условии соблюдения потребителем правил, установленных настоящим паспортом. В случае утери паспорта безвозмездный ремонт или замена вышедшего из строя индикатора и его составных частей не производится, и претензии не принимаются.

15.3 Гарантийный срок эксплуатации - 18 месяцев.

15.4 Гарантийный срок после ремонта - 1 месяц.

15.5 Гарантия изготовителя не распространяется на аккумуляторную батарею.

15.6 При отказе в работе или неисправности индикатора в период действия гарантийных обязательств потребителем должен быть составлен акт.

15.7 Ремонт индикатора в течение гарантийного срока производит изготовитель.

15.8 Гарантийный срок продлевается на время от подачи рекламаций до введения индикатора в эксплуатацию силами изготовителя.

15.9 Гарантийному ремонту не подлежат приборы, имеющие механические повреждения или нарушения пломбировки.

15.10 Рекламации изготовителю предъявляются в порядке и сроки, установленные Законом Республики Беларусь “О защите прав потребителей”.

15.11 По вопросам гарантийного ремонта, послегарантийного обслуживания индикатора следует обращаться на изготовитель по адресу:

220013, г. Минск, ул. Кульман, 2, НП ОДО "ФАРМЭК".
Тел/факс (017) 2098437.

16 Инструкция по газовой настройке индикатора утечки газа ФТ02В1 № _____.

Настоящая инструкция содержит описание методов настройки индикатора утечки газа ФТ02В1 и сведения, необходимые для обеспечения его характеристик.

Индикатор утечки газа ФТ02В1 – портативный высокочувствительный прибор, предназначенный для обнаружения утечек метана или пропана, у которого предусмотрена возможность настройки порога чувствительности и порога срабатывания сигнализации.

При превышении погрешности срабатывания порога сигнализации индикатора, необходимо произвести его настройку на газоздушную смесь.

Перечень средств, необходимых для настройки приведён в таблице 1.

Таблица 1

Наименование средств настройки	Тип	Обозначение документа на поставку	Основные параметры
Баллоны стальные	-	ГОСТ 949	Емкость ^{-3 3} (2 - 40)·10 м
Редуктор кислородный	БКО-50-2	ГОСТ 13861	0 - 20 МПа
Вентиль точной регулировки	ВТР	АПИ4.463.002	0 - 2,16·10 ^{-5 3} м /с
Шланг соединительный полихлорвиниловый	ПХВ-3,5x0,8	ТУ 64-05838972-5	Ø3,5 мм (внутренний)
Ротаметр	РМ-А-0,063Г	ГОСТ 13045	0 - 0,063 м ³ /ч

Перечень газовых смесей, необходимых для настройки порога срабатывания сигнализации приведён в таблице 2.

Таблица 2

Наименование компонентов	Объемная доля анализируемого газа, %
СН ₄ - воздух	1,00
СН _{3 8} - воздух	0,40

Перечень газовых смесей, необходимых для настройки порога чувствительности приведён в таблице 3.

Таблица 3

Наименование компонентов	Объемная доля анализируемого газа, %
Воздух класса 0	-
СН ₄ - воздух	требуемое значение
СН _{3 8} - воздух	требуемое значение

Схема подачи газовой смеси для ФТ02В1 изображена в приложении А паспорта.

16.1 Методика настройки порога срабатывания сигнализации

Для настройки необходимо:

- 1) Собрать схему подачи газовой смеси (с использованием необходимой: метан или пропан).
- 2) Настроить порог срабатывания сигнализации. Для этого следует:
 - Включить индикатор.
 - Дождаться перехода индикатора в рабочий режим.
 - Необходимо выдержать индикатор на чистом воздухе около 30 секунд для достаточного прогрева датчика.
 - Подать на газочувствительный элемент газовую смесь и вентилем точной регулировки установить расход $0,3 \pm 0,1$ л/мин.
 - Дождаться стабилизации показаний на индикаторе, периодически нажимая кнопку “ВКЛ” (должен прекратиться рост показаний на “светодиодной линейке”).
 - Острым инструментом через отверстие на задней крышке индикатора нажать на скрытую микрокнопку, ощутив нажатие.
 - При нажатой скрытой микрокнопке, кратковременно нажать на кнопку “ВКЛ”.
 - После нажатия на кнопку “ВКЛ”, должен прозвучать непродолжительный непериодический звуковой сигнал, сообщающий о сохранении значения порога сигнализации в энергонезависимой памяти.
 - Выключить индикатор.

16.2 Методика настройки порога чувствительности

Для настройки необходимо:

- 1) Собрать схему подачи газовой смеси с использованием синтетического воздуха (воздух класса 0).
- 2) Собрать схему подачи газовой смеси (с использованием необходимой: метан или пропан, с требуемой объёмной долей газа).
- 3) Настроить порог чувствительности. Для этого следует:
 - Острым инструментом через отверстие на задней крышке индикатора нажать на скрытую микрокнопку, ощутив нажатие.
 - При нажатой скрытой микрокнопке, включить индикатор. После включения индикатора, должны прозвучать три длительных звуковых сигнала.
 - Дождаться перехода индикатора в рабочий режим.

- Необходимо выдержать индикатор на чистом воздухе около 30 секунд для достаточного прогрева датчика.
- Подать на газочувствительный элемент синтетический воздух и вентилем точной регулировки установить расход $0,3 \pm 0,1$ л/мин.
- Дождаться стабилизации показаний на индикаторе, периодически нажимая кнопку “ВКЛ” (должен прекратиться спад показаний на “светодиодной линейке” и светиться три сегмента).
- Подать на газочувствительный элемент газовую смесь (метан или пропан) и вентилем точной регулировки установить расход $0,3 \pm 0,1$ л/мин.
- Острым инструментом через отверстие на задней крышке индикатора нажать на скрытую микрокнопку, ощутив нажатие.
- Дождаться стабилизации показаний на индикаторе, периодически нажимая кнопку “ВКЛ”, при нажатой скрытой микрокнопке (должен прекратиться рост показаний на “светодиодной линейке”).
- При нажатии на кнопку “ВКЛ”, должны прозвучать три длительных звуковых сигнала, сообщающих о сохранении значения порога чувствительности в энергонезависимой памяти. После чего должны светиться пять сегментов “светодиодной линейки”.

Не допускать нажатия кнопки “ВКЛ” без нажатия скрытой микрокнопки.

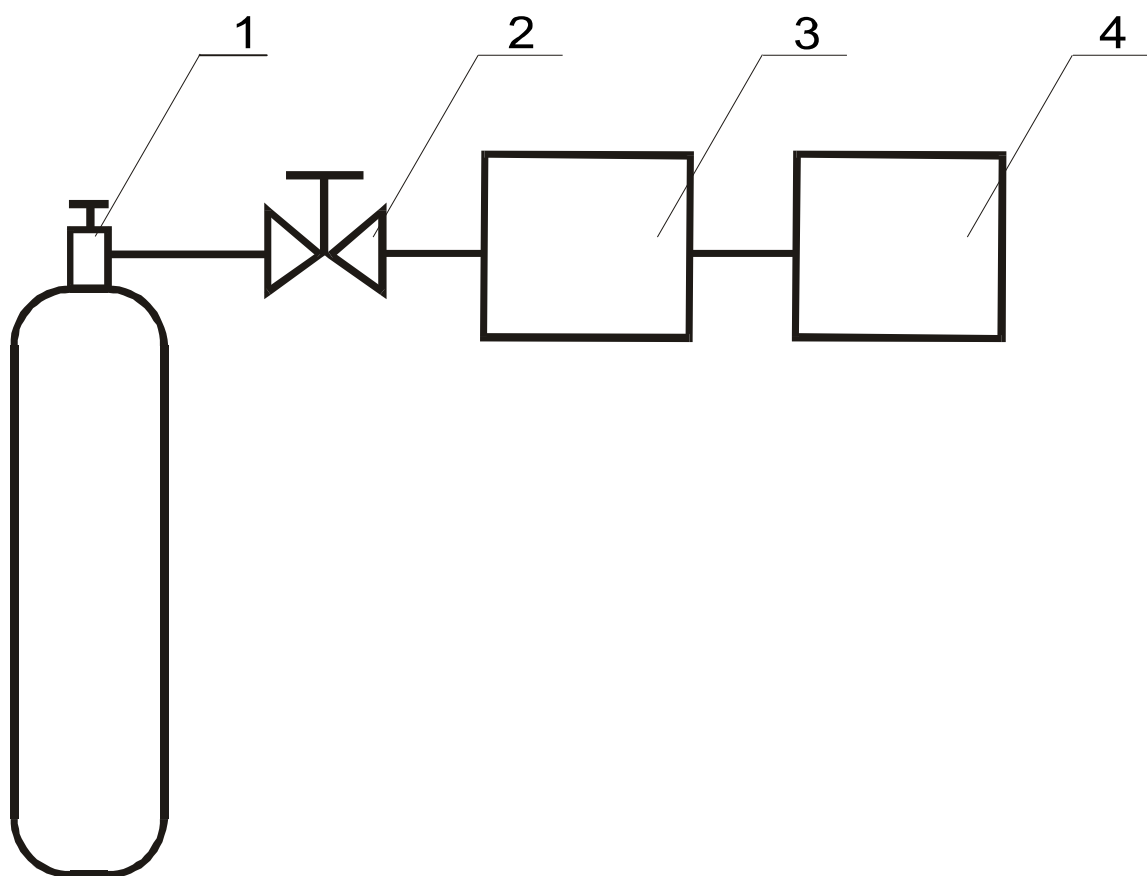
В противном случае потребуются вновь подача синтетического воздуха.

- Выключить индикатор.

Приложение А

(обязательное)

Схема подачи газозвушной смеси



1 – Баллон с ПГС

2 – Редуктор БКО-50-2

3 – Ротаметр РМ-А-0,063Г

4 – индикатор

Приложение Б

(Справочное)

Содержание драгоценных металлов

Золото	г	0,058464
Серебро	г	0,374321
Платина	г	0,010902
Палладий	г	0,00176

СИСТЕМА СЕРТИФИКАЦИИ ГОСТ Р
ГОССТАНДАРТ РОССИИ



СЕРТИФИКАТ СООТВЕТСТВИЯ

№ РОСС ВУ.МЕ92.В01851

Срок действия с 28.09.2009 по 27.09.2012

8158935

ОРГАН ПО СЕРТИФИКАЦИИ РОСС RU.0001.11МЕ92
НЕГОСУДАРСТВЕННЫЙ ФОНД "МЕЖОТРАСЛЕВОЙ ОРГАН СЕРТИФИКАЦИИ "СЕРТИУМ"
Юридический адрес: Россия, 117910, г. Москва, Ленинский проспект, 29. Адрес ОС: Россия, 140004,
г. Люберцы, ул. Электрификации, 26; телефон/факс (495) 554 70 27. E-mail: sertium@mail.ru.

ПРОДУКЦИЯ Индикаторы утечки газа ФТ-02В и ФТ-02В1
ТУ ВУ 100162047.030-2006
Серийный выпуск

код ОК 005 (ОКП):
42 1511

СООТВЕТСТВУЕТ ТРЕБОВАНИЯМ НОРМАТИВНЫХ ДОКУМЕНТОВ
ГОСТ 12.2.007.0-75; ГОСТ Р 51330.0-99; ГОСТ Р 51330.1-99;
ГОСТ Р 51330.10.-99; Правил устройства электроустановок (гл. 7.3).

код ТН ВЭД России:
9027 10 100 0

ИЗГОТОВИТЕЛЬ НП ОДО "ФАРМЭК"
220013, Республика Беларусь, г. Минск, ул. Кульман, 2

СЕРТИФИКАТ ВЫДАН НП ОДО "ФАРМЭК"
220013, Республика Беларусь, г. Минск, ул. Кульман, 2

НА ОСНОВАНИИ

Протокола № 150-2009 экспертизы технической документации от 10.08.2009 и протоколов №№ 102-2006 от 16.03.2006, 357-2006 от 17.07.2006 сертификационных испытаний взрывозащищенного электрооборудования ("ИСЦ ВЭ"-Испытательный сертификационный центр взрывозащищенного и рудничного электрооборудования, аттестат аккредитации № РОСС UA.0001.21ГБ02 от 17.04.09); Протокола № 149-2009 обследования производства взрывозащищенного электрооборудования от 10.08.2009 (ИСЦ ВЭ, аттестат аккредитации № РОСС UA.0001.21ГБ02 от 17.04.09).

ДОПОЛНИТЕЛЬНАЯ ИНФОРМАЦИЯ

Схема сертификации - 1а. Знак соответствия наносится на несъемную часть каждой единицы сертифицированной продукции и (или) на сопроводительную техническую документацию по ГОСТ Р 50460-92. Сертификат действителен с Приложением.



Руководитель органа
Эксперт

[Handwritten signature]
подпись
[Handwritten signature]
подпись

А.Н. Шатило
инициалы, фамилия
А.Т. Ерыгин
инициалы, фамилия

Сертификат имеет юридическую силу на всей территории Российской Федерации



ФЕДЕРАЛЬНАЯ СЛУЖБА
ПО ЭКОЛОГИЧЕСКОМУ, ТЕХНОЛОГИЧЕСКОМУ И АТОМНОМУ НАДЗОРУ

РАЗРЕШЕНИЕ

№ РСР 00-37283

На применение

Оборудование (техническое устройство, материал):
Газоанализаторы ФП11.2к, ФП21, ФП33, ФСТ-03В и индикаторы утечки
газа ФТ-02В, ФТ-02В1 во взрывозащищенном исполнении.

Код ОКП (ТН ВЭД): 42 1511 (9027 10 100 0)

Изготовитель (поставщик): Научно-производственное общество
с дополнительной ответственностью "ФАРМЭК" (Республика Беларусь,
220013, г. Минск, ул. Кульман, 2).

Основание выдачи разрешения: Техническая документация,
сертификаты соответствия МОС "Сертиум" № РОСС ВУ.МЕ92.В01847
÷ № РОСС ВУ.МЕ92.В01851 от 28.09.2009 г.

Условия применения:

1. Применять на поднадзорных производствах и объектах
согласно маркировке взрывозащиты в соответствии с Руководством
по эксплуатации, а также требованиями главы 7.3 ПУЭ.
2. Внесение изменений в техническую документацию и конструкцию
технических устройств возможно только по согласованию с аккреди-
тованной испытательной организацией и Федеральной службой
по экологическому, технологическому и атомному надзору.

Срок действия разрешения до 20.01.2015

Дата выдачи 20.01.2010

Заместитель руководителя
Б.А. Красных



АВ 021261