



Цифровой манометр с ЖК-дисплеем (питание от аккумулятора или пост. тока 24 В) • Модели MAN-R-SD/MAN-R-LD



- 4-значный LCD- дисплей
- Диапазоны измерений: -1 до +1600 бар
- Класс точности: 0.5
- Присоединение:
4, G 1/2, 1/4 NPT внешняя резьба,
PT внешняя резьба
- Части, соприкасающиеся с измеряемой
средой: нерж.сталь, керамика, БНК
- Выход: 0 - 2 В_{пост.т.}, 4 - 20 мА, реле
- Память наивысшего значения

Описание

«Умные» цифровые манометры производства KOBOLD используют для отображения, контроля и удаленной коммуникации рабочих параметров, связанных с давлением в станках и в рабочих процессах. Давление улавливается пьезорезистивным датчиком и выводится на дисплей электронными средствами. В качестве опции предлагается и аналоговый сигнал для последующей передачи замеров, а также выходное реле. Результаты выводятся на 4-значный дисплей. Передняя часть, так же как и дисплей, могут поворачиваться.

В разработке манометра со встроенным реле точку переключения и гистерезис можно задать с клавиатуры мембраны. Начальная и конечная точки опционального аналогового выхода связанного с дисплеем, также легко отследить. Также доступны и многие другие опции строителей. Технол. соединение можно поворачивать на оси, после того как вы ослабите контргайку.

Применение

- Строительство заводов
- Машиностроение
- Природоохрана
- Гидравлика
и др.



Технические характеристики

Дисплей	4-значный LCD, высота цифры 12.7 мм
Диапазоны измерений	-1...0...+1600 бар (другие диапазоны на заказ)
Класс точности.....	0.5
Темп.коэффициент:	
нулевая точка	$\leq \pm 0.2$ от измеряемой величины /10 К
диапазон.....	$\leq \pm 0.1\%$ от измеряемой величины /10 К
коррекция нул.точки.....	$\leq \pm 25 \%$
Перегрузка	3 x PN (до 40 бар) 2 x PN (60 до 160 бар) 1.5 x PN (250/400/1000/1600 бар) 1.3 x PN (600 бар)
Коэффициент преобразования	5 в секунду (стандарт) (1 - 10 в секунду, устанавливает заказчик)
Корпус	Ø 74 мм, PA6 GK30, пленка полиэстера

Погружаемые части

Датчик	керамический (Al ₂ O ₃) (диапазон \leq 600 бар) Нерж. сталь (диапазон > 600 бар)
Уплотнитель	БНК (диапазон \leq 600 бар)
Технол. присоединение.....	G 1/4, G 1/2, 1/4 NPT, 1/2 NPT внешн. резьба (диап. \geq 1000 бар только G 1/2 или 1/2, нерж.сталь 1.4571 (другие присоед. на заказ)
Темп.измер.среды	-30...+85 °C
Темп.окр.среды.....	0...+60 °C
Темп. хранения	-30...+80 °C
Допустимая относит. влажность	< 90 % (без конденсации)
Степень защиты.....	IP 65
Электрич. присоединение	M12 x 1 круглый или кабель из ПВХ
Длина кабеля.....	0.5 м (стандартный), макс. 3 м
Вес	прибл. 350 г

MAN-R-SD

Напр.питания

9 В пост.т.	(блок батарей, IEC 6 LR 01)
-------------	-----------------------------

Срок службы (при коэффициенте 5/s):

Срок службы	Алкалиновая бат. (Duracell® MN1601, Varta® 4922)	Литиевая батарея (Ultralife® U9VL-J)
Непрерывно	2000 ч	5200 ч
С отключениями	7300 ч	17 300 ч

Число автом. откл-ий раз .. 4...64 мин (автоотключений)
настраивается у производи-
теля;
0 = неактив. (рекомендуется
для анал. выхода или реле)

Сохранение макс.
значений..... MIN или MAX значения,
перенастройка с клавиатуры

MAN-R-LD

Напр. питания

24 В пост.т. ± 20 %

Опции

Релейный контакт

НО контакт, бистабильный, возможна любая величина, настраиваемый гистерезис

Коммутируемые
параметры

30 В пер.т./пост.т., 2 А

Аналоговый выход..... MAN-R-SD: 0 - 2 В пост.т.
Рабочее сопротивление..... \geq 100 кОм)
MAN-R-LD: 4-20 мА
(раб.сопр.: < 500 Ом,
без гальванич. изоляции)



Цифровой манометр с ЖК-дисплеем (питание от аккумулятора или пост.тока 24 В)
 • Модели MAN-R-SD/MAN-R-LD

Код заказа (Образец: MAN-R-SD1S 5 AD 0-R)

Версия	Напр.питания	Модель	Мех. присоединение	Диап. измерений*	Эл. присоед.	Адаптир. к экспл. в РФ
Стандартная	9 В батарея	MAN-R-SD1S...	5 = G 1/4 AG 6 = G 1/2 AG R = 1/4 NPT AG S = 1/2 NPT AG	AD = -1...0 бар A1 = -1...+1.5 бар A2 = -1...+3 бар A3 = -1...+5 бар A4 = -1...+9 бар A5 = -1...+15 бар	0 = нет	R
Релейный выход	9 В батарея	MAN-R-SD2S...		B1 = 0...+0.6 бар B2 = 0...+1 бар B3 = 0...+1.6 бар	S = переходник M12 x 1 K = 0.5 м кабель	
Выход 0-2 В	9 В батарея	MAN-R-SD3S...		B4 = 0...+2.5 бар B5 = 0...+4 бар B6 = 0...+6 бар		
Стандартная	24 В пост.т.	MAN-R-LD1S...		B7 = 0...+10 бар B8 = 0...+16 бар B9 = 0...+25 бар B0 = 0...+40 бар	S = переходник M12 x 1	
Релейный выход	24 В пост.т.	MAN-R-LD2S...		C1 = 0...+60 бар C2 = 0...+100 бар C3 = 0...+160 бар C4 = 0...+250 бар C5 = 0...+400 бар		
Выход 0-2 В	24 В пост.т.	MAN-R-LD3S...		D7 = 0...+1000 бар D8 = 0...+1600 бар		

* Четко укажите другие нужные значения (7/8 UNF для охлад.оборуд., M16, и т.п.) и конкретные диапазоны измерений. Диапазоны измерений от 1000 бар правильнее включать в произв.процесс через резьбы G 1/2, 1/2 NPT или внутр.M16.

Код заказа (продолжение)

Время автом. откл.	Др.опции (текстуально)
нет = непрерывная работа (по умолч., кроме MAN-R-SD1) B = 4 минуты C = 8 минут (стандарт для MAN-R-SD1) D = 16 минут E = 32 минуты F = 64 минут	Дисплей в мбар, фунтах или паскалях, скорость преобраз. 1-10 в секунду

Доп.части для круглого переходника M12 x 1

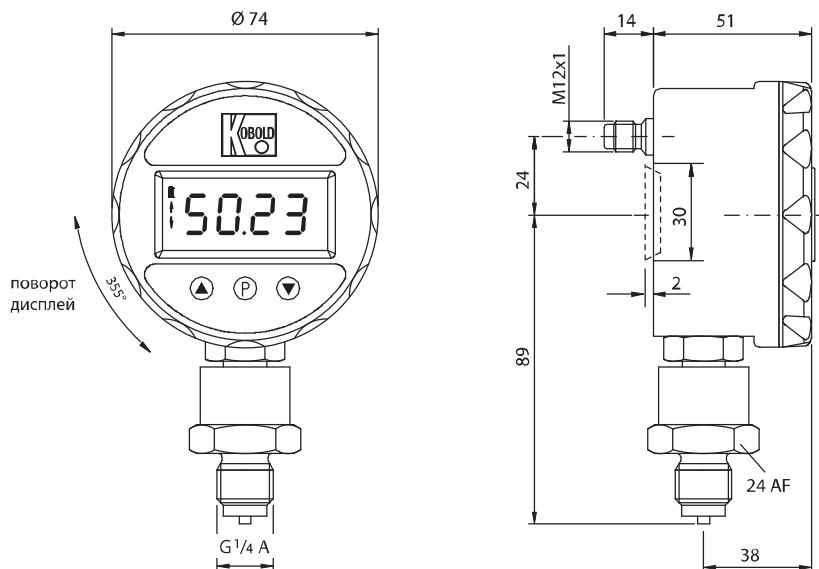
Электрика	Др. опции (укажите текстуально)
M12-коробка, терминалы, 5-штырек.	ZUB-R-KAB-12D500
M12-бок, 2-м кабель, 4-штырьковый	ZUB-R-KAB-12K002
M12-коробка, 5-м кабель, 4-штырек.	ZUB-R-KAB-12K005
M12-ящик, быстрый монтаж, 4-штырек.	ZUB-R-KAB-12Q000

Цифровой манометр с ЖК-дисплеем (питание от аккумулятора или пост.тока 24 В)
 • Модели MAN-R-SD/MAN-R-LD

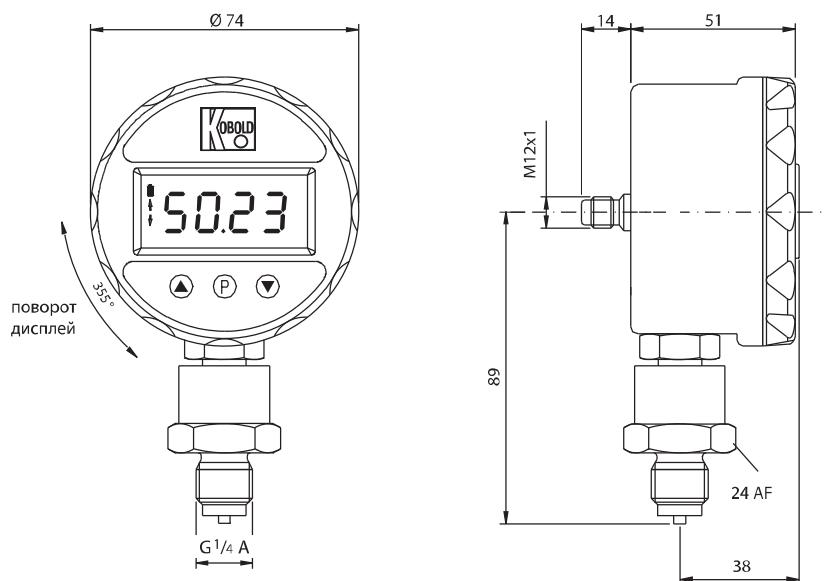


Габариты

MAN-R-SD



MAN-R-LD



Электр. присоединение: переходник M12

№ контакта	MAN-R-SD2...	MAN-R-SD3...	MAN-R-LD1...	MAN-R-LD2...	MAN-R-LD3...
1	-	-	+V _S / 24 В пост.т.	+V _S / 24 В пост.т.	+V _S / 24 В пост.т.
2	НО контакт	-	-	НО контакт	-
3	-	ЗМЛ	ЗМЛ	ЗМЛ	ЗМЛ
4	-	Аналог.выход 0-2 В пост.т.	-	-	Аналог.выход 4-20 мА
5	НО контакт	-	-	НО контакт	-