



Дифференциальный манометр с трубкой Бурдона для промышленного применения

- Модель MAN-R-DF



- Корпус: 100 мм, 160 мм
- Подключение: 2 x G 1/2 внеш. резьба
- Материал
Корпус: сталь черный, алюминий, нерж. сталь
Установка: латунь, нерж. сталь
- Диапазон показаний:
0...+0.6 бар до 0...+600 бар
- Диапазон дифференциального давления:
0.1...+0.3 бар до 0...+300 бар
- Дополнительно:
заполняющая жидкость, контакты

Описание

Данный тип манометров Kobold предназначен для измерения жидких и газообразных сред при условии, что эти среды не подвержены кристаллизации. Он используется тогда, когда первичное, текущее и суммарный перепад давлений должны показываться одновременно. Доступна более дешевая альтернатива дифференциальным манометрам, использующим диафрагму, - манометры с прямым выводом перепада давления.

Применение

- Промышленные нагреватели
- Контроль фильтров
- Станция переработки воды
- Стенд для тестирования тормозов

Принцип измерения

Механическое измерение давления использует принцип упругого измерительного элемента, который генерирует определенные колебания при воздействии давления.

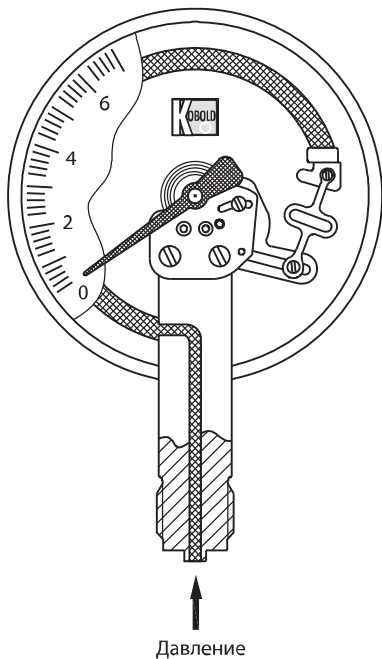
Доступны 2 варианта:

Измерение двух значений давления и дифференциального давления между ними.

Обе стрелки поворачиваются вокруг одной оси и показывают значения отдельно.

Указатель низкого давления имеет форму диска. На нем перепад давления между подающимся низким и высоким давлением не может превышать 50% от полного диапазона измерения.

Прибор в разрезе



Считывание только дифференциального давления. (MAN-R-DG12R)

Две сопряженных трубки Бурдона смонтированы в корпусе параллельно и при повышении давления движутся в одном направлении. Указатель перемещается только когда натяжение двух диафрагм различно, и результат отображается на шкале дифференциального давления.

Корпус

Доступный диаметр корпуса: 100 мм или 160 мм. Корпус может быть из стали, окрашенной в черный цвет, из алюминия или нержавеющей стали.

Монтаж

Манометр как правило устанавливается в гнездо с резьбой в системе, которая указана заказчиком.

Подключение

Манометры поставляются со стандартной резьбой G 1/2 AG. Разъем выполнен из латуни или нержавеющей стали 1.4571. Разработано для предотвращения проникновения в измерительную систему вязких, агрессивных веществ или веществ с более высокой температурой. Другие типы подключения доступны по запросу.

Диапазон измерения

Манометры, которые показывают два различных типа давления и откалиброваны в соответствии с DIN от 0 и 0,6 бар или 0,600 бар. До 50% соответствующих диапазонов измерений можно считать как дифференциальное давление в пределах 0.1 ... 0.3 бар до 100 ... 300 бар. Манометры с дисплеем дифференциального давления (MAN-R-DR12R) доступны для диапазонов измерения от 0...1 до 0...60 бар.

Заполнение

Манометры с жидкостным заполнением используются в местах с высокими переменными динамическими нагрузками, сильной вибрацией и пульсацией. Заполнитель обеспечивает легкость считывания показаний благодаря стабилизации движения указателя даже при очень высоких нагрузках или сильной вибрации. Дополнительное воздействие глицерина в качестве смазки также сводит износ до минимума. Использование глицерина практически не имеет альтернатив. В манометрах с контактом или электрическим измерительным преобразователем, жидкий парафин используется как непроводящий заполнитель.

В качестве опции возможно силиконовое заполнение различной степени вязкости.


Контакты

Для контроля давления в системе манометры с прямым отображением дифференциального давления (MAN-R-DG 12R) могут быть оснащены несколькими контактами, вплоть до 3. Также доступны контакты замедленного действия, с намагниченной пружиной, индуктивные и пневматические.



Дифференциальный манометр с трубкой Бурдона для промышленного применения
 • Модель MAN-R-DF

Техническая информация

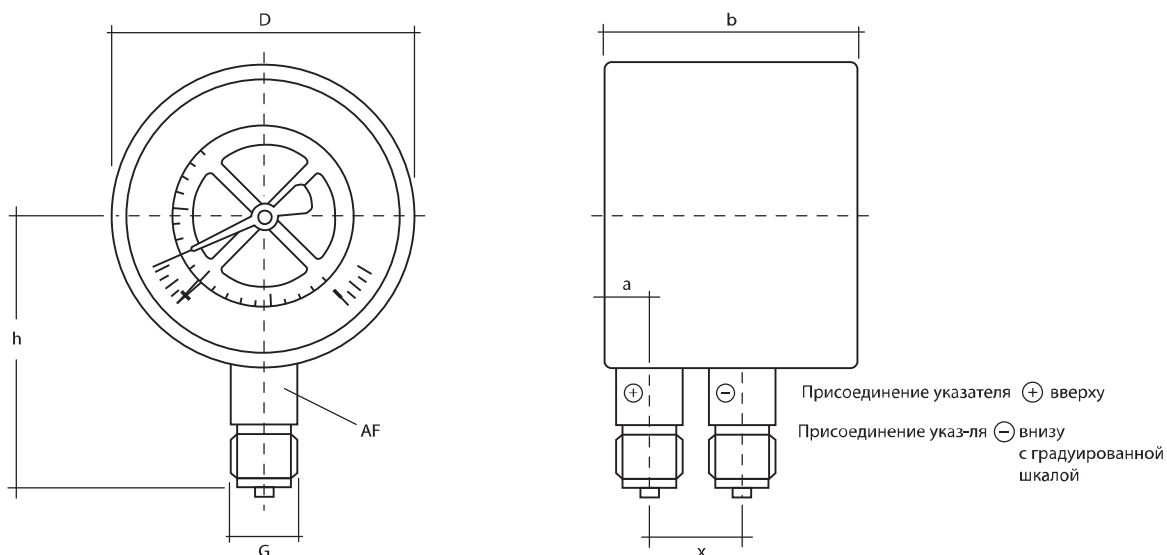
Дифференциальные манометры		2 типа давления (высчитывается разность)						Индикация перепада давления
Подключение / корпус		NG 100			NG 160			NG 160
		Модель						
Нижнее подключение		MAN-R-...	...DF12...	...DF52...	...DF16...	...DG12...	...DG26...	...DG12R...
Класс точности	1.6						1.6	
Диаметр	100 мм			160 мм			160 мм	
Тип корпуса	сталь, черный		нерж. ст. 1.4301	сталь, черный		нерж. ст. 1.4301	алюм, зад. фланец	
Наполнение	-	глицерин	-	-		-	-	
Кольцо	сталь, черный		нерж. ст. 1.4301	сталь, черный		нерж. ст. 1.4301	сталь, черный	
Указатель	алюминий, черный анодированный							
Ход	латунь		нерж. ст. 1.4301	латунь		нерж. ст. 1.4301	латунь	
Дроссель	Ms. Ø 0.4 / Ø 0.8 (опционально)						от 60 бар, Ø 0.5	
Окно	стекло		ударопроч.стекло	стекло		ударопроч.стекло	стекло	
Измерительный элемент	CuZn		нерж. ст. 1.4301	CuZn		нерж. ст. 1.4301	CuZn	
Защита	IP 33	IP 67	IP 33	IP 33	IP 33	IP 33	IP 54	
Защита от перегрузки	кратковременное 1.3							
Вес	1.0 кг	1.3 кг	1.0 кг	1.6 кг	1.6 кг	1.6 кг	2.6 кг	
Температура окружающей среды	-20...+60°C		-20...+100°C	-20...+60°C		-20...+100°C	-20...+60°C	
Подключение	латунь		нерж. ст. 1.4571	латунь		нерж. ст. 1.4571	brass	
Резьбовое соединение	G 1/2 внеш.							
Макс. температура измеряемой среды	+60°C		+100°C	+60°C		+100°C	+60°C	
Контакты	нет						макс. 3	
Диффер. давление	Диапазон показаний *	Код диапазона показаний						
0.1...0.3 бар	0...0.6 бар	..B1	..B1	..B1	..B1	..B1	-	
0.2...0.5 бар	0...1 бар	..B2	..B2	..B2	..B2	..B2	-	
0.3...0.8 бар	0...1.6 бар	..B3	..B3	..B3	..B3	..B3	-	
0.5...1.25 бар	0...2.5 бар	..B4	..B4	..B4	..B4	..B4	-	
0.7...2 бар	0...4 бар	..B5	..B5	..B5	..B5	..B5	-	
1...3 бар	0...6 бар	..B6	..B6	..B6	..B6	..B6	-	
2...5 бар	0...10 бар	..B7	..B7	..B7	..B7	..B7	-	
3...8 бар	0...16 бар	..B8	..B8	..B8	..B8	..B8	-	
5...12.5 бар	0...25 бар	..B9	..B9	..B9	..B9	..B9	-	
7...20 бар	0...40 бар	..B0	..B0	..B0	..B0	..B0	-	
10...30 бар	0...60 бар	..C1	..C1	..C1	..C1	..C1	-	
20...50 бар	0...100 бар	..C2	..C2	..C2	..C2	..C2	-	
30...80 бар	0...160 бар	..C3	..C3	..C3	..C3	..C3	-	
50...125 бар	0...250 бар	..C4	..C4	..C4	..C4	..C4	-	
70...200 бар	0...400 бар	..C5	..C5	..C5	..C5	..C5	-	
100...300 бар	0...600 бар	..C6	..C6	..C6	..C6	..C6	-	
	0...1 бар	-	-	-	-	-	..B2	
	0...1.6 бар	-	-	-	-	-	..B3	
	0...2.5 бар	-	-	-	-	-	..B4	
	0...4 бар	-	-	-	-	-	..B5	
	0...6 бар	-	-	-	-	-	..B6	
	0...10 бар	-	-	-	-	-	..B7	
	0...16 бар	-	-	-	-	-	..B8	
	0...25 бар	-	-	-	-	-	..B9	
	0...40 бар	-	-	-	-	-	..B0	
	0...60 бар	-	-	-	-	-	..C1	
Адаптированы к эксплуатации в РФ		..R						

* Отрицательное или положительное, либо отрицательное и положительное избыточное давление. Необходимый уровень измерения должен быть выбран в зависимости от общего максимального избыточного давления на данный момент.

Дифференциальный манометр с трубкой Бурдона для промышленного применения
 • Модель MAN-R-DF



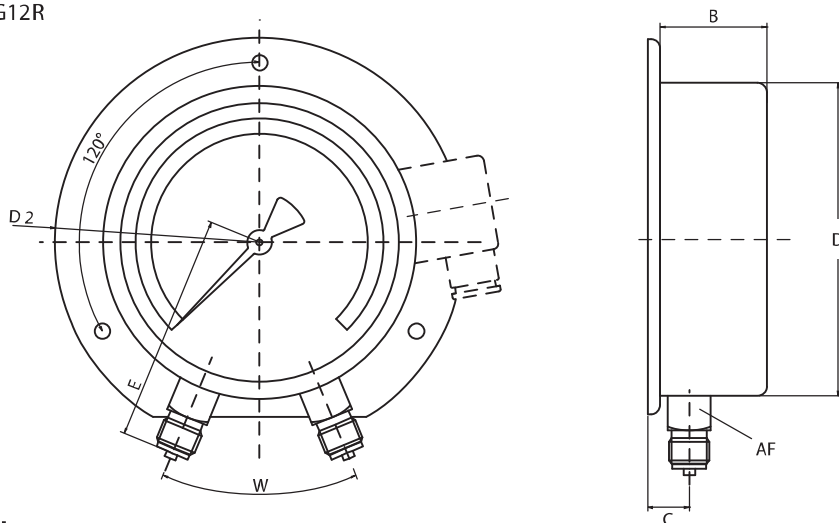
MAN-R-DF12, MAN-R-DF52, MAN-R-DF16, MAN-R-DG12, MAN-R-DG26



Габариты

Модель	NG	Размеры (мм)						
		$a \pm 0.5$	$b \pm 0.5$	$x \pm 0.5$	$D \pm 0.5$	G	$h \pm 1$	AF
DF12., DF16., DF52..	100	15.5	82	32	100	G 1/2 A	87	22
DG12., DG 16..	160	15.5	86.5	32	160	G 1/2 A	118	22

MAN-R-DG12R



Габариты

Код	NG	B	B до 3х контактов	C	D	D2	E	W	AF	X
MAN-R-DG12R...	160 мм	58	120	22	160	196	115	45°	22	118